

Jinko 金科

产品使用说明书

OPERATION MANUAL



常州市金艾联电子科技有限公司

地址：江苏省常州市武进区丁堰街道联丰路101号联东U谷22A栋

电话：4001128155 0519-85563477

网址：www.jk17.com 邮箱：mailjk17@163.com

用户手册

User's Guide

JK2520B+

电池内阻测试仪

4¹/₂ 位交流电阻读数, 6 位直流电压读数

电阻测试范围: 1 $\mu\Omega$ ~33.00k Ω

电压测试范围: 0.00000V~120.000VDC

0.2%的电阻准确度, 0.01%的电压准确度

高达 145 次/秒的测试速度

PLC 接口 RS-232C 接口

 Jinko 金科

是金艾联电子科技公司的注册商标

常州市金艾联电子科技有限公司

JinAiLian Electronic Technology Co.,Ltd

江苏省常州市武进区丁堰街道联丰路101号联东U谷22A栋

电话 : 0519-85563477 4001128155

[Http://www.jk17.com](http://www.jk17.com)

销售服务电子邮件:mailjk17@163.com

技术支持电子邮件:mailjk17@163.com

JinAiLian Electronic Technology Co.,Ltd

安全需知



警告 危险：当你发现有以下不正常情形发生,请立即终止操作并断开电源线。立刻与金科仪器销售部联系维修。否则将会引起火灾或对操作者有潜在的触电危险。

- 仪器操作异常。
- 操作中仪器产生反常噪音、异味、烟或闪光。
- 操作过程中,仪器产生高温或电击。
- 电源线、电源开关或电源插座损坏。
- 杂质或液体流入仪器。

安全信息



警告 危险：为避免可能的电击和人身安全,请遵循以下指南进行操作。

免责声明：用户在开始使用仪器前请仔细阅读以下安全信息,对于用户由于未遵守下列条款而造成的人身安全和财产损失,金艾联科技将不承担任何责任。

仪器接地：为防止电击危险,请连接好电源地线。

不可在爆炸性气体环境使用仪器：不可在易燃易爆气体、蒸汽或多灰尘的环境下使用仪器。在此类环境使用任何电子设备,都是对人身安全的冒险。

不可打开仪器外壳：非专业维护人员不可打开仪器外壳,以试图维修仪器。仪器在关机后一段时间内仍存在未释放干净的电荷,这可能对人身造成电击危险。

不要使用已经损坏的仪器：如果仪器已经损害,其危险将不可预知。请断开电源线,不可再使用,也不要试图自行维修。

不要使用工作异常的仪器：如果仪器工作不正常,其危险不可预知,请断开电源线,不可再使用,也不要试图自行维修。

不要超出本说明书指定的方式使用仪器：超出范围,仪器所提供的保护措施将失效。

有限担保和责任范围

常州金艾联电子科技有限公司（以下简称 金艾联）保证您购买的每一台 JK2520B+ 在质量和计量上都是完全合格的。此项保证不包括保险丝以及因疏忽、误用、污染、意外或非正常状况使用造成的损坏。本项保证仅适用于原购买者，并且不可转让。

自发货之日起，金艾联提供玖拾（90）天保换和贰年免费保修，此保证也包括 VFD 或 LCD。玖拾天保换期内由于使用者操作不当引起的损坏，保换条款终止。贰年包修期内由于使用者操作不当而引起仪器损坏，维修费用由用户承担。贰年后直到仪表终生，金艾联将以收费方式提供维修。对于 VFD 或 LCD 的更换，其费用以当前成本价格收取。

如发现产品损坏，请和 金艾联 取得联系以取得同意退回或更换的信息。之后请将此产品送销售商进行退换。请务必说明产品损坏原因，并且预付邮资和到目的地的保险费。对保修期内产品的维修或更换，金艾联 将负责回邮的运输费用。对非保修产品的修理，金艾联 将针对维修费用进行估价，在取得您的同意的前提下才进行维修，由维修所产生的一切费用将由用户承担，包括回邮的运输费用。

本项保证是 金艾联提供唯一保证，也是对您唯一的补偿，除此之外没有任何明示或暗示的保证（包括保证某一特殊目的的适应性），亦明确否认所有其他的保证。金艾联或其他代理商并没有任何口头或书面的表示，用以建立一项保证或以任何方式扩大本保证的范围。凡因对在规格范围外的任何原因而引起的特别、间接、附带或继起的损坏、损失（包括资料的损失），金艾联 将一概不予负责。如果其中某条款与当地法规相抵触或由于某些司法不允许暗示性保证的排除或限制，以当地法规为主，因此该条款可能不适用于您。但该条款的裁定不影响其他条款的有效性和可执行性。

中华人民共和国

江苏省

常州市金艾联电子科技有限公司

二〇一七年十二月

Rev.A3

目录

安全须知	1
安全信息	1
有限担保和责任范围	2
目录.....	3
插图目录	6
表格目录	6
1.安装和设置向导	7
1.1 装箱清单.....	7
1.2 电源要求.....	7
1.3 操作环境.....	7
1.4 清洗.....	7
2.概述.....	7
2.1 引言.....	7
2.2 主要功能	8
2.2.1 测试频率.....	8
2.2.2 量程	8
2.2.3 测试速度.....	8
2.2.4 触发方式.....	9
2.2.5 基本准确度.....	9
2.2.6 最大读数.....	9
2.2.7 校准功能.....	9
2.2.8 比较器功能（分选功能）.....	9
2.2.9 系统设置.....	9
2.2.10 接口	9
3.开始.....	10
3.1 认识前面板.....	10
3.1.1 前面板描述.....	10
3.1.2 认识后面板.....	10
3.2 上电启动.....	11
3.2.1 开机.....	11
3.3 测试端的连接.....	11
4.[Meas] 测量主页面.....	11
4.1 <测量显示>页.....	11
4.1.1 【触发】方式	12
4.1.2 【量程】	12

4.1.3 测试【速度】	14
4.1.4 【讯响】设置	14
4.2 状态栏.....	14
4.2.1图标	15
4.2.2 【浏览数据】功能键	15
4.3 <浏览数据>页	15
5. [Setup] 设置页	15
5.1 测量设置	16
5.1.1比较器设置.....	16
5.1.2【标称值】输入	17
5.1.3 【下限】和【上限】设置.....	17
5.2 短路清零	17
6. 系统配置.....	18
6.1 系统配置页	18
6.1.1 更改系统语言【LANGUAGE】	18
6.1.2 修改日期和时间	18
6.1.3 帐号设置.....	19
6.1.4 【讯响】设置	20
6.1.5 【波特率】设置	20
6.1.6 通讯【指令握手】开关.....	20
6.1.7 通讯【结果发送】方式.....	21
6.2 系统信息页	21
7. 处理机 (PLC) 接口	22
7.1 接线端子与信号	22
7.2 连接方式	23
8. 远程通讯.....	24
8.1 RS-232C	24
8.1.1 RS232C 连接.....	25
8.2 握手协议	25
8.3 SCPI 语言.....	26
9. SCPI 命令参考	26
9.1 命令串解析	26
9.1.1 命令解析规则	26
9.1.2 符号约定和定义	27
9.1.3命令树结构.....	27
9.2 命令和参数	27

9.2.1 命令	27
9.2.2 参数	27
9.2.3 分隔符	28
9.3 命令参考	28
9.4 DISPlay 显示子系统	29
9.4.1 DISPlay:PAGE	29
9.4.2 DISP:LINE	29
9.5 FUNcTion 子系统	29
9.5.1 FUNcTion:RANGe	30
9.5.2 FUNcTion:RANGe:MODE.....	30
9.5.3FUNcTion:RATE	30
9.6 COMParator 子系统	30
9.6.1 COMParator:RMODE	31
9.6.2COMParator:VMODE.....	31
9.6.3 COMParator:BEEP	31
9.6.4 COMParator:TOLerance:RNOMinal	31
9.6.5 COMParator:TOLerance:VNOMinal	32
9.6.6 COMParator:TOLerance:RLMT	32
9.6.7 COMParator:TOLerance:VLMT	32
9.7 TRIGger 子系统	32
9.7.1 TRIGger[:IMMEdiate].....	32
9.7.2 TRIGger:SOURce	32
9.7.3 TRG	33
9.8 FETCh? 子系统	33
9.9 CORRection 子系统.....	33
9.9.1 CORRection:SHORT	33
9.10 SYSTem 子系统	33
9.10.1 SYSTem:LANGuage	34
9.10.2 SYSTem:SENDmode	34
9.11 IDN? 子系统.....	34
9.12 ERRor 子系统.....	34
9.13 SAV 子系统.....	34
10. 规格	35
10.1 技术指标	35
10.2 一般规格	36
10.3 环境要求	36

通讯指令	38
------------	----

插图目录

图 3-1 前面板	10
图 3-2 后面板	10
图 4-1 <测量显示>页	12
图 4-2 <浏览数据>页	15
图 5-1 <设置>页	16
图 5-2 正确的短路方法.....	17
图 6-1 <系统配置>页	18
图 6-2 <系统信息>页	21
图 7-1 接线端子	22
图 7-2 输入端原理图 (Trig)	23
图 7-3 输出端原理图	24
图 8-1 后面板上 RS-232 接口.....	25
图 9-1 命令树结构	27
图 9-2 DISPlay 子系统树	29
图 9-3 FUNction 子系统树.....	30
图 9-4 COMParator 子系统树.....	30
图 9-5 TRIGger 子系统树	32
图 9-6 FETCh? 子系统树	33
图 9-7 SYSTem 子系统树.....	33
图 9-8 SYSTem 子系统树.....	34
图 9-9 IDN? 子系统树	34

表格目录

表 4-1 量程变动范围	13
表 4-2 量程变动范围	13
表 4-3 测试量程说明	13
表 7-1 输出端引脚定义.....	22
表 7-2 输入端引脚定义.....	22
表 7-3 电源端引脚定义.....	23
表 8-1 常用的 RS-232 信号.....	24
表 8-2 RS-232 标准的最小子集	25
表 9-1 倍率缩写	28

1.安装和设置向导

感谢您购买我公司的产品！使用前请仔细阅读本章。在本章您将了解到以下内容：

- 主要功能装箱清单
- 电源要求
- 操作环境
- 清洗

1.1 装箱清单

正式使用仪器前请首先：

1. 检查产品的外观是否有破损、刮伤等不良现象；
2. 对照仪器装箱清单检查仪器附件是否有遗失。

如有破损或附件不足，请立即与金艾联销售部或销售商联系。

1.2 电源要求

JK2520B+只能在以下电源条件使用：

电压：192VAC~245VAC

频率：48Hz~52Hz



警告：为防止电击危险，请连接好电源地线

如果用户更换了电源线，确保该电源线的地可靠连接。

1.3 操作环境

JK2520B+ 必须在下列环境条件下使用：

温度：0℃ ~ 55℃，

湿度：在 23 C 小于 70%RH

1.4 清洗

为了防止电击危险，在清洗前请将电源线拔下。

请使用干净布蘸少许清水进行外壳和面板进行清洗。

不可清洁仪器内部。



注意：不能使用溶剂（酒精或汽油等）对仪器进行清洗。

1. 概述

本章您将了解到以下内容：

引言

主要功能

2.1引言

感谢您购买 JK2520B+交流电阻测试仪。

JK2520B+ 采用高性能 32 位 ARM 微处理器控制的全自动实时检测的微型台式仪器。仪器可以测试1 $\mu\Omega$ ~33.00k Ω 的电阻, 0.0001V~120.000V 的直流电压, 电阻最大 33.000 显示位数, 电压最大120.000 显示位数, 最高测量速度可达到 145 次/秒。

仪器用以专业分选功能, 标配 PLC 接口, 输出PASS/FAIL/电池极性反接 信号, 可以完全应付高速的自动分选系统以完成全自动流水线测试, 同时输出的 开/关 信号可以直接驱动功率继电器和信号继电器。

仪器内置 RS-232C 接口, 并可选金科专用 USB232 接口和 RS485 接口, 仪器标配的通用数据采集软件, 自带数据库功能和 Excel 导出功能, 可有效运用于远程控制和数据采集与分析。

仪器使用金科仪器增强计算机远程控制指令集, 兼容 SCPI (Standard Command for Programmable Instrument 可编程仪器标准命令集), 高效完成远程控制和数据采集功能。

全新设计的交流电阻测试原理, 可用于几乎所有电池的内阻测试, 包括锂电池、铅酸蓄电池、纽扣电池等各种电池的流水线检查。改良的电路, 可以直接对 UPS 进行在线测量, 而不损失准确度和稳定性。

型号	准确度	测量范围	测试速度	接口
JK2520B	电阻: 0.2%+3个字	电阻: 1 $\mu\Omega$ ~33.00 Ω	145 次/秒, 30 次/秒,	RS232/USB
+	电压: 0.01%+3个字	电压: 0.0001~60.000V	10次/秒	PLC

完整的技术规格参见第 10 章

2.2 主要功能

2.2.1 测试频率

1kHz, 频率稳定性: 20ppm

2.2.2 量程

JK2520B+:使用 5量程测试, 30m Ω ~30 Ω 。

量程: AUTO/HAND/NORMAL/INCR+/DECR-

2.2.3 测试速度

仪器分四档速度: 慢速、中速、快速、极速。

全通道打开, 并且手动量程方式:

慢速: 1 次/秒

快速: 10 次/秒

中速: 30 次/秒

高速: 145 次/秒

2.2.4 触发方式

自动、手动、外部、和远程触发。

2.2.5 基本准确度

JK2520B+: 电阻: 0.2% 电压: 0.01%

2.2.6 最大读数

电阻: 33.000 Ω

电压：60,000V

2.2.7 校准功能

全量程短路清“0”：消除引线电阻的影响。

2.2.8 比较器功能（分选功能）

仪器具有分选功能。

PASS/FAIL 输出

比较方式:

直读值 SEQ 比较。

2.2.9 系统设置

- 1.串口开关 （打开/关闭RS232接口）
- 2.波特率 （选择通讯时波特率）
- 3.U盘开关 （打开/关闭U盘存储功能）
- 4.I/O开关 （打开/关闭PLC接口）
- 5.显示语言 （中文/英文系统语言切换）
- 6.日期 （设置系统日期）
- 7.时间 （设置系统时间）
- 8.文件名称 （自定义U盘记录数据时的文件名）

2.2.10 接口

RS-232 远程控制：

支持最大 19200bps 的波特率，兼容 SCPI 协议，ASCII 传输。

PLC 接口：

全继电器隔离，开关量信号输出。

输入：短路触发信号，

3.开始

本章您将了解到以下内容：

认识前面板——包括按键和测试端子的介绍。

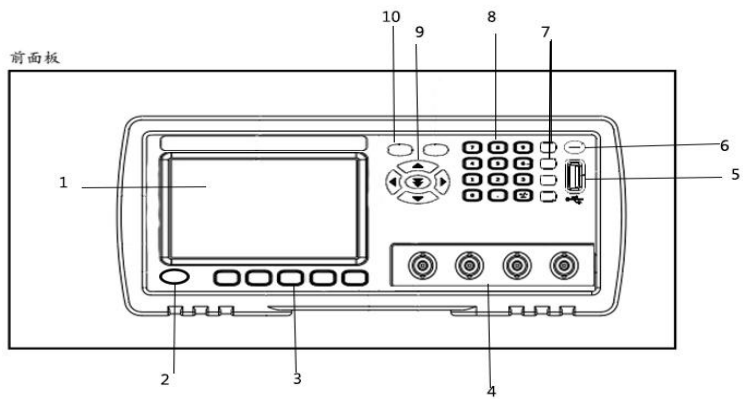
后面板——介绍电源和接口信息。

上电启动——包括上电自检过程、仪器缺省值和仪器预热时间。

开始测试——包括如何连接到测试端

3.1认识前面板

3.1.1前面板描述

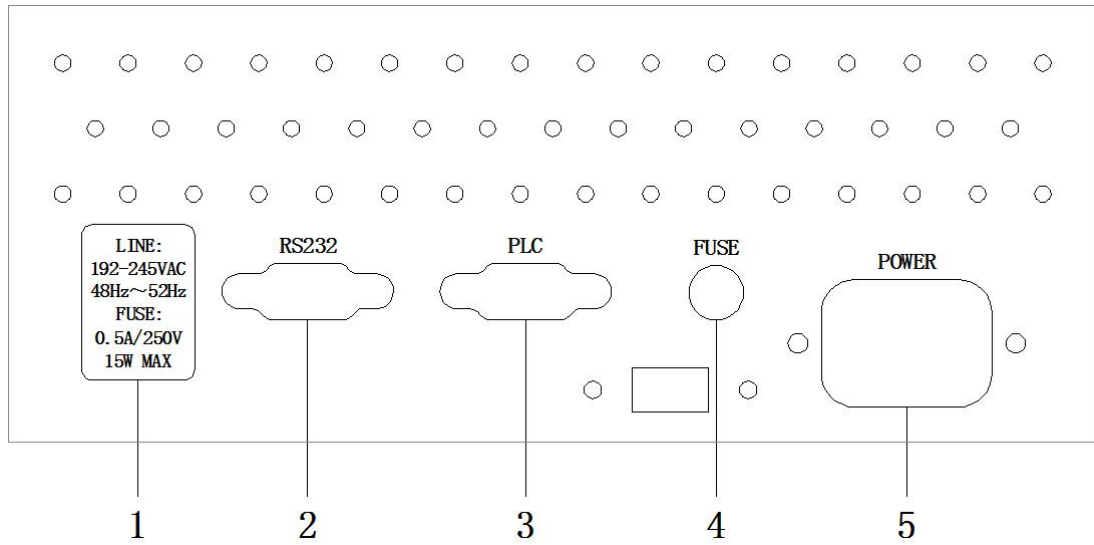


前面板功能描述

序号	功能
1	显示屏
2	电源开关
3	系统功能键
4	测试端
5	USB磁盘接口
6	合格/不合格指示灯
7	清零键
8	数字键盘
9	光标键
10	显示键

3.1.2认识后面板

图 3-2 后面板



- 1.电气标识
- 2.RS232接口
- 3.PLC接口
- 4.保险丝
- 5.电源接口

3.2 上电启动

3.2.1 开机

仪器左下角带灯的按键为开机键，显示红色为关机状态，显示绿色为开机状态。

3.3 测试端的连接

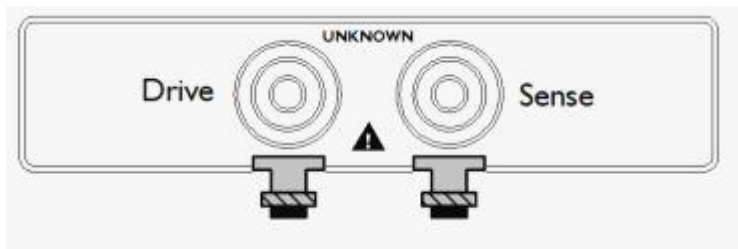
如果您使用随机附带的“开尔文”测试夹进行测试，请按照下列方法与仪器测试端相连接。

高频头不区分 Drive 和 Sense 端，仪器会自动转换。

测量时：

红色标识的测试夹为测试端高端。

黑色标识的测试夹为测试端低端。



为了确保仪器所能达到的精度，请使用随机附带的“开尔文”测试夹进行测试。



警告：严禁将交流电流源、电压源直接接入测试端。

4. [DISP] 测量主页面

测量主页面包括以下：

<测量显示>页的相关设置

数据记录功能

4.1 <测量显示>页

按【DISP】键，进入【测量显示】页。

<测量显示>页面主要用来显示测量结果和分选结果

该页面上可以对 6 个常用功能进行设置，它们包括：

触发 - 触发方式

量程 - 测试量程

电阻上限 - 设置电阻比较值的上限

电压上限 - 设置电压比较值的上限

电阻下限 - 设置电阻比较值的下限

电压下限 - 设置电压比较值的下限

图 4-1 <测量显示>页

慢速模式



中速、快速、极速模式



4.1.1 【触发】方式

仪器具有 4 种触发方式：

内部触发、手动触发、外部触发和远程触发。

触发方式	描述
内部	也称连续测试，触发信号由仪器内部按照固有周期连续不断的进行测试
手动	每按一次【TRIG】键，仪器就执行一次测量周期，其它时间仪器处于等待状态
外部	从后面板 PLC 接口接收到一个大于200mS的短路信号，仪器执行一次测量周期。其它时间仪器处于等待状态。请参考 PLC 接口。
远程	仪器在接受到 RS232 触发指令后，执行一次测量周期，其它时间处于等待状态。

*设置触发方式的步骤：

第1步 按【DISP】键进入测量主页面；

第2步 使用光标键选择【触发】字段；

第3步 使用功能键选择触发方式。

功能键	功能
内部	内部触发方式
手动	手动触发方式
外部	外部触发方式
远程	远程触发方式

4.1.2 【量程】

JK2520B+ 具有 7 个量程，每个量程的变动范围如下：

表 4-1 量程变动范围

量程号	量程名	范围
4	10Ω	3.2Ω ~ 33Ω
3	1Ω	320mΩ ~ 3.3Ω
2	100mΩ	320Ω ~ 330mΩ
1	10mΩ	32mΩ ~ 330mΩ

量程方式有 3 种：

表 4-3 测试量程说明

量程方式	描述	优点	缺点
自动	仪器根据阻抗值自动选择最佳的测试量程，量程字段里量程号会自动设置。	用户不需要任何参与	自动量程需要预测量程，测试速度将低于手动量程方式。
手动	仪器将始终使用用户指定的量程进行测试	测试速度达到最快。	用户需要参与量程的选择
标称	仪器将根据标称值自动选择最佳量程进行测试。	分选测试的最佳方式。速度达到最快。	只适合分选测试。

设置量程的步骤：

第1步 按【DISP】键进入测量页面或按【SETUP】键进入设置页面；

第2步 使用光标键选择【量程】字段；

第3步 使用功能键选择量程自动、手动或选择量程

功能键	功能
自动	仪器将自动选择量程
手动	仪器被锁定在当前量程上
标称	仪器将根据标称值选择最佳量程
增加+	增加量程号，同时量程更改为锁定
减小-	减小量程号，同时量程更改为锁定

注！在测量界面进行量程设置时，没有DCER-此设置操作；量程自动时，仪器会在每个测量周期进

行量程预测，因此测试速度会稍慢于锁定量程。而且，在自动测量时，频繁的更换量程，会造成响应减缓。

通常仪器作为分选测量时，自动量程方式是不合适的。

用于分选的用户，请选择标称量程方式。

4.1.3 测试【速度】

JK2520B+ 提供 4 种测试速度（慢速、中速、快速和极速）。

在手动量程方式下、比较器打开的采样时间如下：

慢速：1 次/秒（1s）

中速：10 次/秒（100ms）

快速：30 次/秒（33ms）

极速：145 次/秒（6.8ms）

■设置测试速度的步骤：

第1步 按【SETUP】进入设置页面；

第2步 使用光标键选择【速度】字段；

第3步 使用功能键选择

功能键	功能
慢速	1次/秒

中速	10次/秒
快速	30次/秒
高速	145次/秒

4.1.4 【讯响】设置

讯响功能只有在比较器功能打开后才有效。

讯响设置允许合格讯响、不合格讯响、关闭讯响以及在开路状态下，是否进行不合格讯响。

■设置讯响

第1步 按【SETUP】进入设置页面；

第2步 使用光标键选择【讯响】字段；

第3步 使用功能键选择

功能键	功能
关	讯响被关闭
合格讯响	当分选结果为合格 (PASS) 时蜂鸣器鸣叫。
不合格讯响	当分选结果为不合格 (FAIL) 时蜂鸣器鸣叫。
开路ON/OFF	在讯响选择为不合格时，设置开路时是否报警。

4.2 状态栏

- 测量显示-进入测量显示界面。
 - 测量设置-进入测量设置界面，功能同SETUP键。
 - 系统设置-进入系统设置界面。
 - 系统信息 - 查看仪器系统信息。
 - U盘图标-显示U盘存储数据状态，红色表示没有识别到U盘，绿色表示已识别到U盘。
-
- 【保存到 U 盘】功能键 - 将所有数据保存到外部 USB 磁盘中，格式为 CSV 格式。
 - 【重置】功能键 - 将数据指针指向第一个数据行，之前的数据将被覆盖。
 - 【格式化】功能键 - 将所有存储区数据清空。
 - 【上一页】【下一页】功能 - 用于翻页浏览。

5. [Setup] 设置页

本章您将了解到所有的设置功能：

- 测量设置

5.1 测量设置

所有与测量有关的设置都在<设置>页面里操作。

<设置>页里，仪器不显示测试结果或比较器结果，但仪器测试仍然在进行。

这些设置包括以下参数：

- 触发 - 触发方式
- 量程 - 测试量程
- 速度 - 测试速度
- 讯响 - 讯响报警
- 电阻、电压比较开关
- 电阻标称值和电压标称值
- 上下限设置

其中【触发】、【量程】设置也可以在<测量显示>页进行设置。关于这几个参数的设置请参考[DISP]测量主页面章节。

图 5-1 <设置>页



5.1.1 比较器设置

仪器可以同时或分别对电阻和电压进行比较。

仪器的比较方式为直读值比较 (SEQ)

直读值 SEQ 比较使用直读测量值与档的上下极限范围比较，因此不需要标称值参与运算。

■设置比较器的步骤：

第1步 进入<设置>页面

第2步 使用光标键选择【电阻比较】或【电压比较】字段；

第3步 使用功能键选择

功能键	功能
电阻比较	打开/关闭
电阻标称	设置比较时电阻的标称值
电阻下限	设置电阻比较值的下限
电阻上限	设置电阻比较值的上限
电压比较	打开/关闭

电压标称	设置比较时电压的标称值
电压下限	设置电压比较值的下限
电压上限	设置电压比较值的上限

5.1.2 【标称值】输入

直读值比较方式标称值不参与运算，但在【标称】量程方式下，电阻标称值会参与量程选择，因此在【标称】量程下，无论在何种比较方式，都需要输入正确的电阻标称值。

- 输入标称值：
 - 第1步 进入<设置>页面
 - 第2步 使用光标键选择【电阻标称】或【电压标称】字段；
 - 第3步 按“输入”提示对应的功能键；
 - 第4步 使用数字键输入数据，使用功能键选择单位。

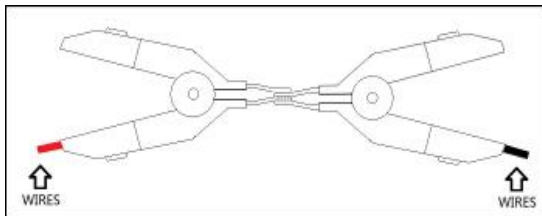
5.1.3 【下限】和【上限】设置

- 输入极限值
 - 第1步 进入<设置>页面
 - 第2步 使用光标键选择【电阻下限】或【电阻上限】字段；
 - 第3步 使用数字键盘输入数据，使用功能键选择单位；
 - 第4步 使用光标键选择【电压下限】、【电压上限】；
 - 第5步 使用数字键盘输入数据，使用功能键选择单位。

5.2 短路清零

为了达到高精度测量，清零校准是必须的。短路清零可以有效地抵消测试线的杂散电阻。清零前请首先按照下列方法短接测试夹。

图 5-2 正确的短路方法



- 短路清零的方法
 - 第1步 短接测试夹；
 - 第2步 按清零键进行短路清零。

6. 系统设置

本章您将了解到仪器的系统设置：

6.1 系统设置页

在任意页面下，按【系统设置】功能键进入<系统设置>页。系统设置页包括以下设置：

- 串口
- 波特率

- U盘开关
- I/O口
- 显示语言
- 日期
- 时间
- 文件名称

系统配置页的所有设置将自动保存在系统里，在下次开机时自动载入。

图 6-1 <系统配置>页



6.1.1 更改系统语言【LANGUAGE】

仪器支持中文和英文两种语言。

■ 更改语言的步骤

第1步 进入<系统设置>页面

第2步 使用光标键选择【显示语言】。

第3步 使用功能键选择语言：

功能键	功能
中文	中文
ENGLISH	英文

6.1.2 修改日期和时间

仪器使用 24 小时时钟，设置日期和时间时，年、月、日、时、分、秒，分别通过功能键设置

■ 更改日期：

第1步 进入系统设置界面；

第2步 使用光标键选择【日期】字段；

第3步 使用功能键设置日期。

功能键	功能
DECR-	年、月、日、时、分、秒 - 1

INCR+	年、月、日、时、分、秒 + 1
-------	-----------------

■ 更改时间：

- 第1步 进入系统设置界面；
- 第2步 使用光标键选择【时间】字段；
- 第3步 使用功能键设置时间。

6.1.3 【波特率】设置

仪器内置 RS-232 接口，仪器在感测到 RS-232 接口有信号变换后，就立即按设定的波特率与主机通讯，为了能正确通讯，请确认波特率设置正确，上位机与仪器的波特率不同将无法正确通讯。

仪器 RS-232 使用 SCPI 语言进行编程。

RS-232 配置如下：

- 数据位：8 位
- 停止位：1 位
- 奇偶校验：无
- 波特率：可配置

设置波特率：

- 第1步 进入<系统设置>页面
- 第2步 使用光标键选择【波特率】字段；
- 第3步 使用功能键选择

功能键	功能
2400	如果您使用带光耦隔离的通讯转换器，请使用此波特率。
4800	
6900	
14400	
19200	与计算机主机通讯，建议您使用此高速波特率。

6.2 系统信息页

按功能键选择【系统信息】。
系统信息页没有用户可配置的选项。

图 6-2 <系统信息>页



7. (PLC) 接口

您将了解到以下内容：

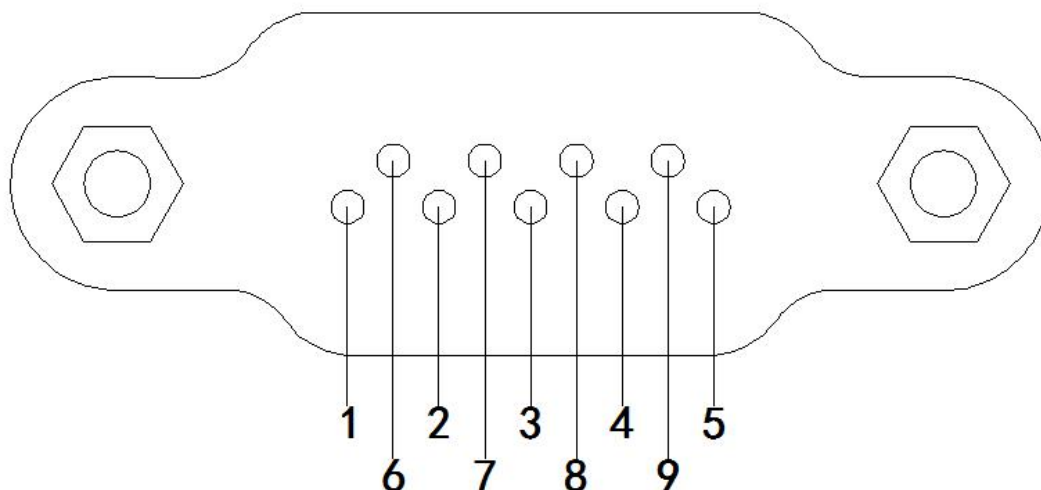
- 接线端
- 如何连接

仪器为用户提供了功能齐全的处理机接口，该接口包括了 PASS/FAIL/电池反接提示信号)、TRIG (外部触发启动) 输入等信号。通过此接口，仪器可方便的与用户系统控制组件完成自动控制功能。

7.1 接线端子与信号

图 7-1 接线端子

PLC



■ 输出端（所有信号都为开关量信号）

表 7-1 输出端引脚定义

引脚	名称	说明
6--7	FAIL	不合格时此2脚短路
8--9	PASS	合格时此2脚短路
2--5	电池极性反接	当电池反接时，此2脚短路

■ 输入端

表 7-2 输入端引脚定义

引脚	名称	说明
1--3	触发输入	触发输入端，短路触发，时间>200mS有效。

10.规格

您将了解到以下内容：

技术指标。

一般规格。

10.1 技术指标

下列数据在以下条件下测得：

温度条件：23°C±5°C

湿度条件： 65% R.H.

零值调整：测试前短路清零

预热时间：>60 分钟

校准时间：12 个月

测试电流准确度：1%

测试电流频率准确度：1kHz(1±20Hz), 5ppm

JK2520B+交流电阻指标：

RANGE		Max Reading	Resolution	ULTRA	FAST	MED	SLOW	Test Current
1	30mΩ	33.000mΩ	1μΩ	0.5% ± 20	0.3% ± 10	0.2% ± 10	0.2% ± 5	150mA
2	300mΩ	330.00mΩ	10μΩ	0.5% ± 20	0.3% ± 10	0.2% ± 10	0.2% ± 5	15mA
3	3Ω	3.3000Ω	100μΩ	0.5% ± 20	0.3% ± 10	0.2% ± 10	0.2% ± 5	1.5mA
4	30Ω	33.000Ω	1mΩ	0.5% ± 20	0.3% ± 10	0.2% ± 10	0.2% ± 5	150μA

JK2520B+直流电压指标：

RANGE		Max Reading	Resolution	ULTRA	FAST	MED	SLOW
0	12V	12.0000V	10μV	0.1%±100	0.05%±50	0.02%±10	0.01%±5
1	60V	60.000V	100μV	0.1%±100	0.05%±50	0.02%±10	0.01%±5

10.2 一般规格

屏幕：TFT-LCD 真彩显示，荧屏尺寸 4.3 英寸。

测试速度：手动量程方式：

慢速：1 次/秒

中速：10 次/秒

快速：20 次/秒

高速：145 次/秒 (JK2520B+)

最大读数：JK2520B+：电阻：33,000 电压：60,000

量程方式：自动、手动和标称

校准：短路全量程清零

测试端：四端测试法

比较器：ABS, PER 和 SEQ

PLC：总 8 档：3 档电阻 HI/IN/LO，3 档电压 HI/IN/LO，1 档开路，1 档 总不合格档

(可选 18 档分选)

讯响：关、合格、不合格。

触发：内部、外部、手动和远程触发。

接口：处理机 (PLC) 接口

RS232 接口

可选接口：RS485 和 USB-232 接口

编程语言：SCPI

辅助功能：键盘锁

10.3 环境要求

环境： 指标：温度 18°C~28°C 湿度≤ 65% RH

操作：温度 10°C~40°C 湿度 10~80% RH

储存：温度 0°C~50°C 湿度 10~90% RH

电源：110VAC/220VAC (1±10%)

保险丝：250V 1A 慢熔

功率：最大 20VA

重量：约 3.5 公斤。

©2005-2015 版权所有: 常州金艾联电子科技有限公司
JinAiLian Electronic Technology Co.,Ltd