

Jinko 金科

产品使用说明书

OPERATION MANUAL



常州市金艾联电子科技有限公司

地址：江苏省常州市武进区丁堰街道联丰路101号联东U谷22A栋

电话：4001128155 0519-85563477

网址：www.jk17.com 邮箱：mailjk17@163.com

使用说明书

JK2515B-4D 型

多路电阻测试仪

Vear1.0

地址：江苏省常州市武进区丁堰街道联丰路101号联东U谷22A栋

电话：0519-85563477 4001128155

主页地址：www.jk17.com

电子邮件：mailjk17@163.com

基本功能：

JK2515B 型多路电阻测试仪是针对多路电阻同时测试并带信号输出而开发的仪器，是可对各类电阻类元件进行测量的精密测试仪器。仪器测量范围 $10\mu\Omega - 300K\Omega$ ，仪器产生高精度恒流经被测件进行四端点测量，有效地扣除了引线误差，适合用户作高精度测量；对各类变压器及电感的铜阻测量尤为适合；

技术性能：

- 1、直读显示电阻值
- 2、LCD 液晶显示，如下图
- 3、快、慢两个测试速度：快约 14 次/秒，慢约 6 次/秒
- 4、测试范围及各档基本精度：

档 位	测 量 范 围	分 辨 率	电 流	精 度
1, 20m Ω	1 $\mu\Omega$ ~ 29.999m Ω	10 $\mu\Omega$	666mA	$\pm 0.1\% + 3$ 字
2, 200m Ω	30m Ω ~ 299.99m Ω	100 $\mu\Omega$		$\pm 0.05\% + 3$ 字
3, 2 Ω	300m Ω ~ 2.9999 Ω	1m Ω	66mA	$\pm 0.03\% + 2$ 字
4, 20 Ω	3 Ω ~ 29.999 Ω	10m Ω	6.6mA	
5, 200 Ω	30 Ω ~ 299.99 Ω	100m Ω	660 μ A	
6, 2K Ω	300 Ω ~ 2.9999K Ω	1 Ω		
7, 20K Ω	3K Ω ~ 29.999K Ω	10 Ω	66 μ A	
8, 200k Ω	30K Ω ~ 299.99K Ω	100 Ω	6.6 μ A	$\pm 0.05\% + 3$ 字

- 5、档位选择：自动或锁定
- 6、测试模式：内触发测试和外触发测试
- 7、分选信号：合格信号、上超信号、下超信号
- 8、232 功能：通过串口把测试数据传给 PC 机
- 9、五芯航空测试接口，四端测试

键盘操作部分

1、 清零：

按清零键后，显示 CLRPro CH 表示进入清零操作

这时可通过上下键选择对哪个测试通道清零，选择好后再把本通道的测试夹短接，按清零键就开始执行清零，清零结束后自动返回测试状态

2、 上下左右键，在不同参数设置时，执行相应的操作

3、 分选键

用来选择分选功能的打开和关闭

4、 设置键

按下后，进入参数设置状态，显示 set-Pro ，表示已经进入了设置状态，再次按下后，显示： set- Rang CH，下一行****和 =01 字样，01 即是要对 01 通道进行设置，此时通过上下键改变通道，通过左右键改变量程选择好后，再按设置键，就设置下限和上限参数，左右键选择设置位，上下键改变数值

5、 显示键

用来设置仪器的地址，此地址是和 PC 机通讯的地址，单台仪器一般不需要

6、 讯响

此键用来选择讯响模式和关闭讯响，
三种讯响模式：下超、合格、上超，当按下讯响键后，讯响模式显示在
左上角，分别是 Lo, pass, Hi, 空 (off)

7、 锁定

用来锁定和解除档位锁定

8、 触发

触发键选择内或外触发，按下后，左下角没显示表自动开，即内触发；显示 EX 代表外触发，外触发时，
需要有外部触发信号，才能测试，触发一次测试一次

9、 速度

选择测试速度，两种速度选择，快 (F) 14 次每秒，慢 (L) 6 次每秒

以下是通信部分

2515B 232 通信格式

2515B 使用 RS-232C 标准异步串行通讯总线接口与外部控制设备通讯，传输波特率固定为 19200bit，8 位数据位，1 个起始位，1 个停止位，8 数据位，
共 10 位；信号的逻辑电平为 $\pm 12V$ ，最大传输距离 1.5 米。串行接口采用直接通讯，只用 TXD (发送)、RXD (接受)、GND (地) 三根信号线，使用九芯的
标准接口插座，即 2 脚是 PC 机的发送，3 脚是 PC 机接收，5 脚地。

多路电阻测试数据采集系统

本系统采用 19.2K 波特率，系统中须安装 ACCESS 软件以便对记录数据进行处理。

数据格式：下位机向上位机发送的数据以数据包的形式发送。

下位机共发送 34 个字节的数据，具体发送的数据格式如下：

数据开始: DB0: 0D7H 或 0DFH

DB0 的 D3 为 0 表示 A 区, D3 为 1 表示 B 区

数据包计数器: DB1—DB3:

DB1—DB3 作为数据包计数器, 表示共接收了多少数据包, 最大为 999999

数据 1: DB4—DB7: 数据 2: DB8—DB11:

数据 3: DB12—DB15: 数据 4: DB16—DB19:

数据 5: DB20—DB23: 数据 6: DB24—DB27:

数据 7: DB28—DB31:

DB32 表示设备号: 1 为设备 1, 2 为设备 2, 3 为设备 3, 4 为设备 4

数据结束: DB33: 0EEH

数据举例: 数据 1: 1.2345k Ω

空	0-F	0-8	1	2	3	4	5
---	-----	-----	---	---	---	---	---

量程说明: 1—7 档

7: 2.0000 Ω 6: 20.000 Ω

5: 200.00 Ω 4: 2.0000k Ω

3: 20.000k Ω 2: 200.00 k Ω

1: 2.0000M Ω

单路档结果说明：0—F 分别对应 1—16 档 ；

多路档结果说明： 0-关， 1-合格， 2-上超； 3-下超

分选(PLC)接口使用说明

该测试仪提供分选输出的 HANDLER 接口，可以与设备同步工作，组成自动快速的元件分选系统，以提高生产效率。该接口提供与系统的联络信号和分选结果输出信号。联络信号包括 TRIG（测试启动）、EOM（测试结束）信号；分选信号包括 1 档合格，一档上超，一档下超。当仪器接收到一个外部的“TRIG”信号（低电平有效）后开始测量，同时 EOM 置为高电平，当测量分选结束后置 EOM 为 低电平。

HANDLER 接口必须在单次测量时才有效，此时才有分选信号输出。

HANDLER 接口使用 25 芯打印母座作为输出端口连接器。其管脚定义如下表所示：

管脚	管脚功能
1	TRIG（启动）信号输入（低电平有效）
2,8	输入输出信号地端（外部接口电源地）
3	上超信号 HIGH 输出（电平输出，低电平有效）
4	合格信号 PASS 输出（电平输出，低电平有效）
5	下超信号 LOW 输出（电平输出，低电平有效）
6	EOM（结束）信号输出（电平输出，低电平有效）
7	空脚
9	外部接口电源输入正端，一般用+24V，则输出高电平为 24V，必须接入。

管脚说明：

- 1>. TRIG 触发启动信号，如图 1 中 T1，低电平有效，脉宽约为 4—30mS。一个低电平触发信号只能测量一次，若一直为低电平信号，也只能测量一次。
- 2>. EOM 测量结束信号，如图 1 中 T2，低电平有效，为低时表示分选信号已有效，仅还未显示结果，为高时说明还在对器件进行测量。
- 3>. Bin X 分选输出信号，如图 1 中 T3，低电平有效，为低时表示分选信号已有效，为高时说明分选信号无效，每次测量时都置分选输出为高电平。

HANDLER 接口工作时序

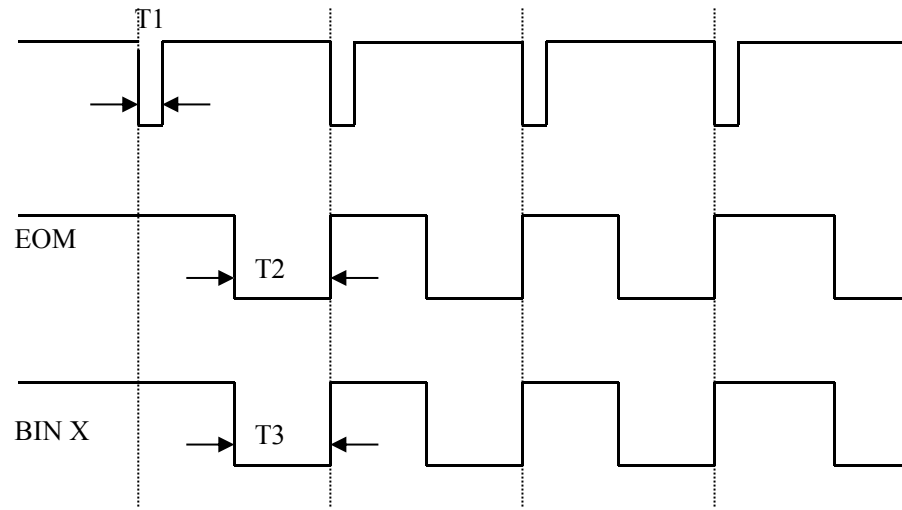


图 1: HANDLER 接口时序图

JK2515B-4D 通讯数据协议 2020-03-18

本系统采用 19.2K 波特率，系统中须安装 ACCESS 软件以便对记录数据进行处理。

数据格式：下位机向上位机发送的数据以数据包的形式发送。

下位机共发送 34 个字节的的数据，具体发送的数据格式如下：

数据开始：DB0(0D1H)

测试计数：DB1—DB3 (DB1—DB3 作为数据包计数器，表示共接收了多少数据包，最大为 999999)

第一路分选结果、量程和测试值：DB4~DB7

第二路分选结果、量程和测试值：DB8~DB11

第三路分选结果、量程和测试值：DB12~DB15

第四路分选结果、量程和测试值：DB16~DB19

备用：DB20~DB32

结束符：DB33 (0EEH)

数据举例

DF 00 64 11 02 61 00 10 03 51 00 00 01 41 00 00 01 31 00 00 02 2A AA AA 02 2A AA AA 02 2A AA AA 01 EE

DF	00 64 11	02 61 00 10	03 51 00 00	01 41 00 00	01 31 00 00	02 2A AA AA 02 2A AA AA 02 2A AA AA 01	EE
开始符	计数器	第一组数据、分选、档位	第二组数据、分选、档位	第三组数据、分选、档位	第四组数据、分选、档位	备用	结束符
		02 代表分选结果： 01 代表合格、02 代表上超、03 代表下超					
		6 代表量程： 1 代表 2MΩ：显示规则为 X.XXXMΩ 2 代表 200KΩ：显示规则为 XXX.XKΩ 3 代表 20KΩ：显示规则为 XX.XXKΩ 4 代表 2KΩ：显示规则为 X.XXXKΩ 5 代表 200Ω：显示规则为 XXX.XΩ 6 代表 20Ω：显示规则为 XX.XXΩ 7 代表 2Ω：显示规则为 X.XXXΩ 8 代表 200mΩ：显示规则为 XXX.XmΩ 9 代表 20mΩ：显示规则为 XX.XXmΩ					
		10010:代表数据，当前在 20Ω 量程， 该量程对应的显示规则是 XX.XXΩ 则 10010 就代表该通道数据为 10.010Ω					