

使用说明书

JK7123 型 耐压绝缘接地测试仪

Vear2.0

地址：江苏省常州市天宁区青洋北路 1 号新动力创业中心 22 栋 C3

电话：0519-85563477 89187775

Tel:0519-85563477 89187775

传真：0519-85565067

Fal:0519-85565067

主页地址：www.jk17.com

Http:www.jk17.com

电子邮件：mailjk17@126.com

Email:mailjk17@126.com

第一章 安全规则

说明书内容若有改变，恕不另行通知。
说明书若有不详尽之处，请直接与本公司联系。

高电压测试前应该注意的规定和事项!!!

1. 1 一般规定

- 使用本测试仪以前，请认真阅读说明书，了解操作规程和相关的安全标志，以保证安全。
- 在开启本机的输入电源开关前，请先选择正确的输入电压（110V 或 220V）规格。



危险标志，表示有高压输出，请避免接触。



机箱接地符号。

WARNING

警告应注意所执行的操作、应用或条件均具有很高的危险性，可能导致人员受伤或死亡。

仪器所产生的电压电流足以造成人员伤害，为了防止意外伤害或死亡的发生，在移动和使用仪器时，请务必先观察清楚，然后再进行操作。

1. 2 维护和保养

1. 2. 1 使用者的维护

为了防止触电，非专业人员不要打开仪器的盖子。本仪器内部所有的零件，不得私自更换。如果仪器有异常情况发生，请寻求本公司指定经销商帮助。

1. 2. 2 定期维护

本系列测试仪、输入电源线、测试线和相关附件等每年至少要仔细检验和校验一次，以保证操作员的安全和仪器的精确性。

1. 2. 3 使用者的修改

使用者不得自行更改仪器的线路或零件，否则本公司的保证失效，并对由此产生的后果不负任何责任。

1. 3 测试环境

1. 3. 1 工作位置

操作本仪器时必须保证仪器放置于一般人员不能随意接触的地方。如果因为生产线的安排而无法做到时，必须将测试地区与其它设施隔离并特别标明“高压测试工作区”。如果高压测试区与其它工作区非常接近时，必须特别注意安全。在高压测试时，必须标明“危险！高压测试中，非工作人员请勿靠近。”

1. 3. 2 输入电源

测试仪必须有良好的接地，进行测试前务必将地线接好，以保证操作人员的安全。测试区电源必须有单独的开关，安装于测试区的入口处，确保所有人都能识别。一旦有紧急情况发生时，可以立即关闭电源。

1. 3. 3 工作场所

尽可能使用非导电材料的工作台。操作人员和待测物之间不得使用任何金属。操作人员的位置不得有跨越待测物去操作和调整仪器的现象。如待测物体积较小，尽可能将待测物放置于非导电的箱体内部。

测试场所必须随时保持整齐、干净，不得杂乱无章。不使用的仪器和测试线请放在固定位置，一定要让所有人员都能立即分出被测物、待测物和已测物。

测试区及周围空气中不能含有可燃性气体，也不能在易燃物品旁使用本测试仪。

1. 4 操作人员规定

1. 4. 1 人员资格

测试仪所输出的电压和电流在错误操作触电时，足以造成人员伤害或致命，必须由培训合格的人员使用和操作。

1. 4. 2 安全守则

操作人员必须随时给予教育和培训，使其了解各种操作规则的重要性，并依安全规则操作测试仪。

1. 4. 3 衣着规定

操作人员不可穿有金属装饰的衣服或配戴金属的手饰和手表等，这些金属饰物很容易造成意外的触电。触电时，后果也会更加严重。

1. 4. 4 医学规定

测试仪绝对不能让有心脏病或配戴心律调整器的人员操作。

1. 5 测试安全程序规定

绝对不能在带电的电路板上或设备上，使用测试仪！！

测试仪的接地线一定要按照规定接好。在接测试线时一定要先将测试仪上的被测端接到待测物上。只有在做测试之前，才能将高压测试线插入高压输出端。在拿取高压测试线时必须握在绝缘的部位，绝对不能握在导电体上。操作人员必须确定能够完全独立操作，不能由其他人控制开关和遥控开关，遥控开关不用时应放置固定位置，不可随意放置。

WARNING

在测试进行中，绝对不能碰触测试物或任何与测试物有连接的物件。

1. 6 必须记着下列安全要点

- 非合格的操作人员和无关的人员应远离高压测试区。
- 在高压测试区必须随时保持安全和有秩序的状态。
- 在高压测试进行中绝对不碰触测试物或任何与被测物有连接的物件。
- 万一发生任何问题，请立即关闭高压输出和输入电源。
- 在直流耐压和绝缘电阻测试后，必须先进行放电操作，才能进行拆除测试线的工作。

第二章 安规介绍

2. 1 测试的重要性

在消费意识高涨的今天，每一个电气和电子产品的制造商，必须尽最大的能力，将产品的安全做好。每一种产品的设计必须尽其可能，不让使用者有触电的机会。纵然是使用者发生错误也应不会触电。为了达到一般公认的安全要求，就必须进行安全测试。目前安规执行单位，例如 UL、CSA、IEC、BSI、VDE、TUV 和 JSI 等都要求各制造商在设计和生产电子或电气产品时要使用“耐压绝缘测试仪”作安全测试。

2. 2 耐压测试

如果一个产品能在非常恶劣的环境下正常工作，就可以确定在正常的环境下也一定可以很正常的工作。最常使用耐压测试的情况为：

- **设计时的功能测试**——确定所设计的产品能达到其功能要求的条件。
- **生产时的规格测试**——确认所生产的产品能达到其规格要求的条件。
- **品保时的确认测试**——确认产品的品质能符合安规的标准。
- **维修后的安全测试**——确认维修后的产品能维持符合安规的标准。

不同的产品有不同的技术规格，基本上在耐压测试时是将一个高于正常工作的电压加在产品上测试，这个电压必须持续一段时间。如果一个零部件在规定时间内，其漏电流亦保持在规定的范围内就可以确定这个零部件在正常的条件下工作，应该是非常安全的。而优良的设计和选择良好的绝缘材料可以保证用户免于触电。

本仪器所做的耐压测试，一般称之为“高电压介电测试”，简称为“耐压测试”。基本的规定是 $2 \times$ 待测物的工作电压+1000V，作为测试的电压标准。有些产品的测试电压可能高于 $2 \times$ 工作电压+1000V。例如有些产品的工作电压范围是从 100V 到 240V，这类产品的测试电压可能在 1000V 到 4000V 之间或更高。一般而言，具有“双绝缘”设计的产品，其使用的测试电压可能高于 $2 \times$ 工作电压+1000V 的标准。

耐压测试在产品的设计和样品制作时比正式生产时的测试更为精密，因为产品在设计测试阶段便已决定产品的安全性。虽然在产品设计时只是用少数样品来作判断，然而生产时的线上测试更应严格要求所有的产品都必须能通过安规标准，以确认没有次品会流出生产线。

耐压测试仪的输出电压必须保持在规定电压的 100%到 120%的范围内。交流耐压测试仪的输出频率必须维持在 40 到 70Hz 之间，同时其波峰值不得低于均方根（RMS）电压值的 1.3 倍，并且其波峰值不得高于均方根（RMS）电压值的 1.5 倍。

2. 3 交流（AC）测试和直流（DC）测试的优缺点

请先与被测试产品所指定的安规单位确认该产品应该使用何种电压，有些产品可以同时接受直流和交流两种测试选择，但是仍然有多种产品只允许接受直流或交流中的一种测试。如果安规规范允许同时接受直流或交流测试，制造商就可以自己决定哪种测试较适用于自己的产品。为了达成此目的，使用者必须了解直流和交流测试的优缺点。

2. 3. 1 交流耐压（ACW）测试的特点

大部分做耐压测试的待测物都会含有一些杂散电容。用交流测试时可能无法充满这些杂散电容，会有一个持续电流流过这些电容。

2.3.1.1 交流耐压（ACW）测试的优点

- 1.一般而言，交流测试比直流测试更容易被安规单位接受。主因是大部分的产品都使用交流电，而交流测试可以同时对产品作正负极性的测试，与产品使用的环境完全一致，合乎实际使用状况。
- 2.由于交流测试时无法充饱那些杂散电容，但不会有瞬间冲击电流发生，因此不需要让测试电压缓慢上升，可以一开始测试就全电压加上，除非这种产品对冲击电压很敏感。
- 3.由于交流测试无法充满那些杂散电容，在测试后不必对测试物作放电的动作，这是另外一个优点。

2.3.1.2 交流（AC）测试的缺点

- 1.主要的缺点为，如果待测物的杂散电容量很大或待测物为电容性负载时，这样所产生的电流会远大于实际的漏电电流，因而无法得知实际的漏电流。
- 2.另外一个缺点是由于必须供应待测物的杂散电容所需的电流，仪器所需输出的电流会比采用直流测试时的电流大很多。这样会增加操作人员的危险性。

2.3.2 直流（DC）测试的特点

在直流耐压测试时，待测物上的杂散电容被充满，直流耐压测试时所造成的容性电流，在杂散电容被充满后，会下降到零。

2.3.2.1 直流（DC）测试的优点

- 1.一旦待测物上杂散电容被充满，只会剩下待测物实际的漏电电流。直流耐压测试可以很清楚的显示出待测物实际的漏电流。
- 2.另外一个优点是由于仅需在短时间内，供应待测物的充电电流，其它时间所需供的电流非常小，所以仪器的电流容量远低于交流耐压测试时所需的电流容量。

2.3.2.2 直流（DC）测试的缺点

- 1.除非待测物上没有任何电容量存在，否则测试电压必须由“零”开始，缓慢上升，以避免充电电流过大，电容量越大所需的缓升时间越长，一次所能增加的电压也越低。充电电流过大时，一定会引起测试仪的误判，使测试的结果不正确。
- 2.由于直流耐压测试会对待测物充电，所以在测试后，一定要先对待测物放电，才能做下一步工作。
- 3.与交流测试不一样，直流耐压测试只能单一极性测试，如果产品要使用于交流电压下，这个缺点必须考虑。这也是大多数安规单位都建议使用交流耐压测试的原因。
- 4.在交流测试时，电压的波峰值是电表显示的 1.4 倍，这一点是一般电表所不能显示的，也是直流耐压所无法达到的。所以多数安规单位都要求，如果使用直流耐压测试，必须提高测试电压到相等的数值。

2.4 绝缘电阻测试

绝缘电阻测试主要测量器具火线与机壳之间的电阻。测量的方式是依照欧姆定律的原理，在火线与机壳之间加一个电压，然后分别测量电压和电流值，再依照欧姆定律计算出电阻值。通常是施加一个较大的恒定电压（直流 500V 或 1000V），并维持一段规定的时间，做为测试的标准。假如在规定的时间内，电阻保持在规定的规格内，就可以确定在正常条件的状态下运转，器具应该较为安全。

绝缘电阻值越高表示产品的绝缘越好。绝缘电阻测试测量到的绝缘电阻值为两个测试

点之间及其周边连接在一起的各项关联网络所形成的等效电阻值。

但是，绝缘测试无法检测出下列状况：

绝缘材料的绝缘强度太弱；

绝缘体上有针孔；

零部件之间的距离不够；

绝缘体被挤压而破裂；

上述各种情况只能通过耐压测试检测出。

2.5 交流接地电阻测试

接地电阻测试主要测量器具接地线与机壳之间的接触点的电阻。测量的方式是依照欧姆定律的原理，在接触点上流过一个电流，然后分别测量电流和接触点的电压值，再依照欧姆定律计算出电阻值。通常是流过一个较大的电流，模拟器具发生异常时所发生的异常电流状况，作为测试的标准。如果器具上接地线的接触电阻，能通过这种恶劣环境的测试，在正常使用的条件下，这台器具应该较为安全。

不同的产品有不同的技术规格，基本上安规规范要求接触点上流过一个恒定的电流，这个电流必须维持一段规定的时间，假如在规定的时间内，接触点的电阻保持在规定的范围内，就可以确定在正常条件的状态下运转，器具应该较为安全，适当设计和妥善的施工，可以让使用者免受意外触电的威胁。

测量接触电阻虽然可以使用一般电阻表测量，但是电阻表所能输出的电流通常都很小，不符合安规规范的要求，无法被安规检验机构认可，必须使用专用的接地电阻测试仪测量。一般使用者会经常触摸到的器具，其接地电阻测试规格除了 CSA 的规范要求 30 安培外，大多数的安检机构都要求 25 安培，同时电流必须持续 60 秒，而电阻值必须维持在 $100\text{m}\Omega$ 以下。对于使用者不易触摸到的器具的规格，通常都比较宽松，一般要求电流为 10 安培，而接触点的电阻值需低于 $500\text{m}\Omega$ ，但是时间仍为 60 秒。国际上仍然有些规格高于上述的标准，而以器具的额定输入电流的 5 倍为测试的标准，而接触点的电阻值仍为 $100\text{m}\Omega$ ，测试时间为 60 秒。这些大多数为电机类的器具，其危险性较高，所以规格的要求会较一般性的器具为高。

在目前世界上的安规规范中，有些特别要求要先测量接地线的接触点电阻，接触点的电阻必须符合规定后，才能进行绝缘耐压测试。这主要在防止因接地线未接妥，而误以为绝缘或耐压良好。

接地电阻测试仪有交流和直流两种输出形式，两种形式都能正确测量出接触点的电阻值，但是两种形式对于不良接触点的破坏性有着显著的不同。因为电阻值的计算基准为电压和电流的有效值，而直流的有效值和波峰值相同，然而交流的波峰值为有效值的 1.414 倍，所以交流在波峰时，其电流值同样为直流的 1.414 倍。以交流的波峰点为两者对于接触点所产生的能量做比较时，依照功率的定理（功率=电流的平方 X 电阻）计算时，交流波峰瞬间对于接触点所产生的能量为直流的 2 倍。

目前安检机构虽然允许两种形式的接地测试仪可以使用，但是在选择接地电阻测试仪规格中却特别推荐使用交流接地电阻测试仪。其次，一般的器具大多是以市电做为电源供应，而市电本身就是交流电，所以用交流接地电阻测试仪做为测试的标准，完全符合实际的使用条件。

如果您有仪器使用上的问题或与仪器相关的问题，欢迎来电咨询。

第三章 技术指标

3.1 产品介绍

程控耐压绝缘接地测试仪为测试电子产品安全参数的测试仪器。可用于家用电器、电子仪器、电子设备、电子元器件、电线电缆等电器产品的耐压和绝缘检测。

本系列产品具有合格/不合格判别功能、声光报警功能和测试时间自动控制功能等，操作简单、外形美观、过流切断速度快等优点。是理想的耐压绝缘检测仪器。

3.2 技术指标

功能	功能说明
输入特性	电 压： 220VAC， 士 10%， 单相， 可选择 频 率： 47-63Hz 保险丝： 4A/250VAC
交流耐压测试	额定输出： 5KV AC
输出频率	50 或 60Hz， 可选择
输出波形	正弦波， 1.3<波峰因数<1.5
漏电流 上限设定	范 围： 0.01-20.00mA 分辨率： 0.01mA 精 度： 士(2%设定值+2 个字)
漏电流 下限设定	范 围： 0.00-20.00mA 分辨率： 0.01mA 精 度： 士(2%设定值+2 个字)
直流耐压测试	额定输出： 6KV DC
漏电流 上限设定	范 围： 0.01-10.00mA 分辨率： 0.01mA 精 度： 士(2%设定值+2 个字)
漏电流 下限设定	范 围： 0.00-10.00mA 分辨率： 0.01mA 精 度： 士(2%设定值+2 个字)
电压设定	范 围： 0-5000V AC 0-6000V DC 分辨率： 1V 精 度： 士(2%设定值+5V)
电压稳定性	士(1%设定值+5V)
缓升时间	范 围： 0.1-999.9S
	分辨率： 0.1S
	精 度： 士 (0.1%的设定值+0.05 S)
测试时间	范 围： 0.5-999.9S， 0 为连续测试
	分辨率： 0.1S
	精 度： 士 (0.1%的设定值+0.05 S)
电压显示	范 围： 0-5.00KV AC 0-6.00KV DC 分辨率： 0.01KV 精 度： 士(3%显示值+3 个字)
电流显示	范 围： 0.01-20.00mA AC 0.01-10.00mA DC 分辨率： 0.01mA 精 度： 士(2%显示值+3 个字)
绝缘电阻测试	额定输出： 1000V DC

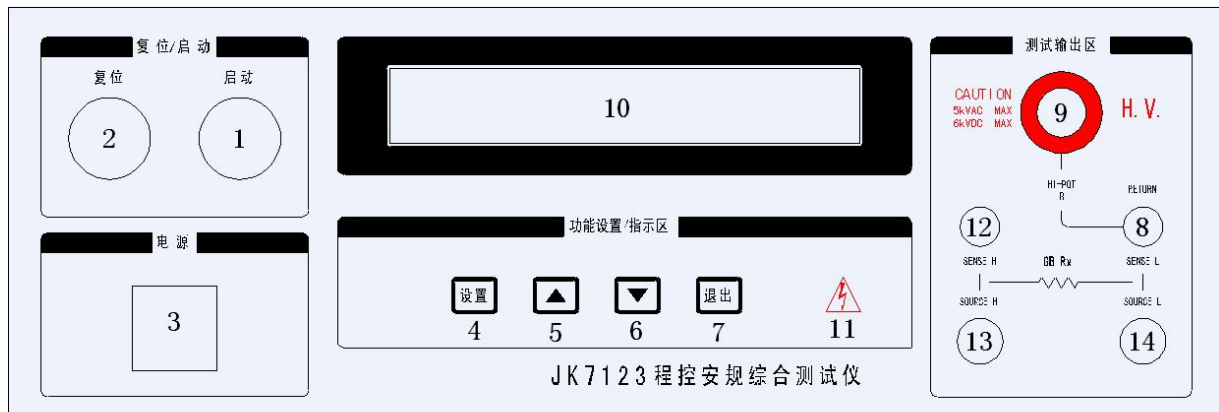
程控耐压绝缘接地测试仪说明书

电压设定	范 围：500 - 1000V DC 分辨率：1V 精 度：±(2%的设定值+5V)
电压显示	范 围：0.50KV - 1.00KV DC 分辨率：0.01KV 精 度：±2%的显示值
电阻显示	范 围：1.000 - 2000MΩ 精 度：±(5%的显示值+3 个字) (1-1000MΩ) ±(10%的显示值+3 个字) (1000-2000MΩ)
电阻上限设定	0-2000MΩ，0 为不判定
电阻下限设定	1.0-999.9MΩ
判定延迟时间	范 围：0.8 - 999.9 S,0 为连续判定 分辨率：0.1S 精 度：±(0.1%的显示值+0.05 S)
接地电阻测试	电压输出：<7VAC
峰值电流显示	3.0~30.0A, ±(3%的显示值+3 个字)
接地电阻 上限设定	1 ~ 300 mΩ (3 ~ 10A) 1 ~ 120 mΩ (11 ~ 30A)
电阻显示	0 ~ 300mΩ
测试时间	0.5 ~ 999.9 S ， 0 为连续

第四章 面板说明

4.1 前面板结构

4.1.1 前面板示意图



4.1.2 前面板说明

1. 启动开关

绿色的瞬时接触开关内含测试通过（PASS）指示灯。其功能为：
 作为测试电压输出的起动开关；
 在待测物通过测试时，这个绿色指示灯会亮。

2. 复位开关

红色的瞬时接触开关内含测试失败（FAIL）的指示灯。其功能为：
 在设定模式时，作为离开设定模式的开关；
 在测试进行时，可以作为中断测试的开关；
 在测试结束时，作为退出测试显示进入下一个待测状态的开关；
 在待测物未能通过测试时，这个红色指示灯会亮。

3. 电源开关

仪器的工作电源输入开关。

4. SET 键

在待测状态时，作为进入设定模式的功能键；
 在设定模式时，作为选择测试参数项目的功能键；
 在校正模式时，作为选择校正参数项目的功能键；
 在连接测试时，作为查看测试结果的功能键。

5. +键

在待测状态时，作为参数组别选择的功能键；
 在参数设定时，作为各项测试参数数据输入的功能键；
 在校正模式时，作为标准值输入的功能键。

6. -键

在待测状态时，作为参数组别选择的功能键；
在参数设定时，作为各项测试参数数据输入的功能键；
在校正模式时，作为标准值输入的功能键。

7. EXIT 键

在设定模式时，作为离开设定模式并保存设定值的功能键；
在校正模式时，作为关闭输出并保存标准值的功能键。

8. 被测端

作为被测试件的回路测试端，与 9 组合测试耐压及绝缘电阻；与 12、13、14 组合测试接地电阻。

9. 高电压输出端

特殊的输出端子，能承受 10KV 以内的高电压。作为被测试件的高压测试端。

10. LCD 显示屏

20 字 x2 行背光式液晶显示器，用于显示设定数据或测试结果。

11. 测试执行中

当仪器开始输出电压时，高电压标志内的指示灯会闪烁，表示“高电压输出中、危险”。

12. 接地电阻检测高端

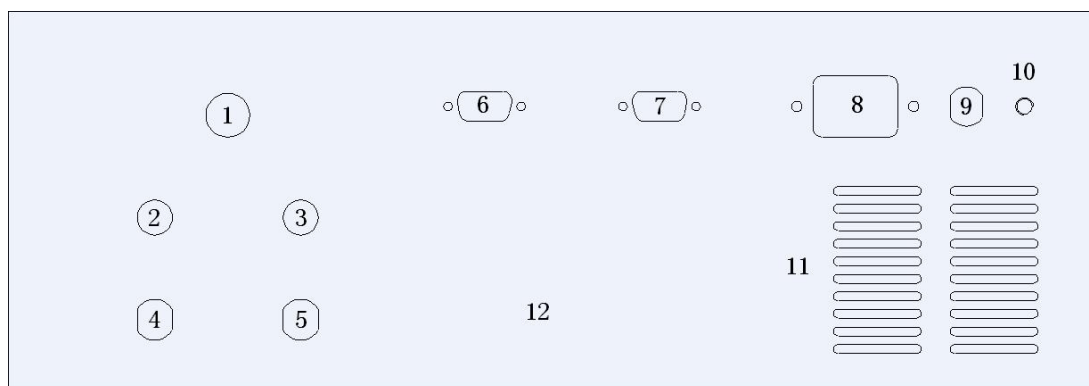
与 8 组合检测接地电阻值。

13/14. 接地电阻电流输出端

输出 3-30A AC 电流。

4. 2JK7123 后面板结构

4. 2. 1JK7123 后面板示意图



4. 2. 2 后面板说明

1~5 输出接口（备用）同前

6. 遥控信号端(PLC)接口

是一个标准的 9PIN D 型端子座。提供常开 (N. O.) 接点给 PASS (测试通过)、 FAIL (测试失败)的遥控监视信号和 TEST (启动)、 RESET (复位)的控制接点。

7. RS232 接口

用于连接电脑，使用配套软件对仪器进行参数设置、测试状态的改变。

8. 输入电源插座

标准的输入电源插座，为仪器提供工作电源，输入电源电压为 AC220V。

9. 输入电源保险丝座

注意先关闭输入电源开关，断开电源插头，才能更换保险丝，并且应更换标准规格的保险丝 (10A /250VAC)。

10. 接地端

机体的接地端子，请务必接妥接地线以确保操作人员安全。

11. 仪器散热孔

用于散发仪器内部热量。

12. 铭牌

显示出厂日期、仪器编号和公司名称

第五章 操作程序及步骤

5.1 操作说明

本系列的耐压绝缘测试仪主要是供一般生产线或品质检验使用，其操作和设定都非常简便。不合理的设定和操作，都不会响应。

5.2 操作步骤

请依照下列程序和步骤操作本仪器：

1. 在将本仪器的输入电源线插头接到市电电源以前，请先关闭本仪器的输入“电源开关”，并将后面板上的“电压选择”开关切换到正确的输入电压位置上，同时检查保险丝的规格是否正确。然后再将地线接到本仪器后面板上的“接地端”上。
2. 将输入电源线接到本仪器的电源插座上，请不要先将高压测试线接到本仪器的高压输出端上。
3. 将待测物的测试线全部接好，然后再将回路线接到本仪器的被测端上，最后再将高压测试线接到本仪器的高压端子上，并检查所有的测试线是否全部接妥。
4. 开启本仪器的输入“电源开关”，程序显示仪器型号后会自动显示本仪器最后一次测试时的组别和测试参数讯息，并进入待测和参数设定模式，此时显示器会出现：

交流耐压测试

ACW	SETUP	XXX.XS
MX	X.XXKV	XX.XXmA

或

直流耐压测试

DCW	SETUP	XXX.XS
MX	X.XXKV	XX.XXmA


绝缘电阻测试

IR	SETUP	XXX.XS
MX	X.XXKV	XXXXM Ω

接地电阻测试

GND	SETUP	XXX.XS
MX	XX.XXA	XXXm Ω

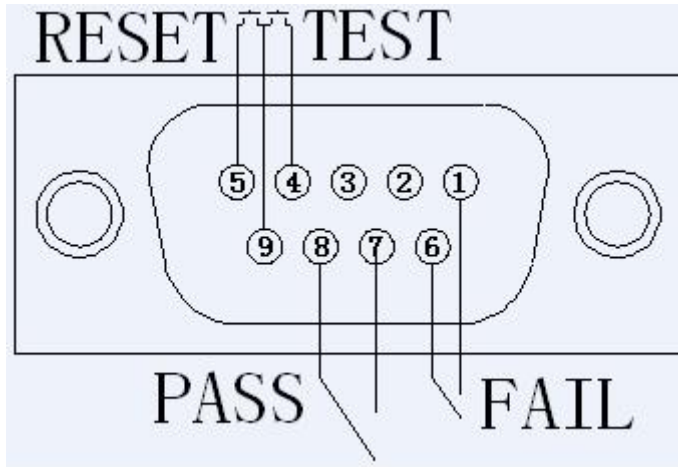
如果要重新设定测试参数，按“SET”键，进行参数设定，详细的设定方式和步骤，请参考“测试参数设定”的说明。

5. 再按“启动”开关，输出高压，此时面板上红色的“”符号旁的高压指示灯会闪烁，计时器也同时开始计时。测试进行时请勿碰待测物件。
6. 测试完成后，本仪器会自动关闭输出，启动开关上的绿色指示灯会亮起，同时发出“哔，哔”的声音，表示确认测试物件通过测试，显示器会出现“PASS”和测试结果的数据。如要继续进行测试，可以再按“启动”开关。如要查看原来的设定，则按“复位”开关，程序会立即清除测试结果并显示原来的设定。
7. 如果在测试进行中要中止测试，请按“复位”开关，本仪器会立即停止测试，显示器会保留当时的测试值。如要继续进行测试，请按“启动”开关，程序会从原始起点重新开始测试。
8. 如果由于待测物的测试失败，本仪器会立即停止测试并且显示器会显示其状态和失败时的数值，此时红色复位开关内的指示灯会亮，同时持续发出“哔”的警告声音。可以按“复位”开关关闭警报声音，如要继续进行测试，请再按“启动”开关。有关各种显示器的信息，请参考“显示器信息”的说明。
9. 如果要使用外部遥控装置操作本测试仪，请将遥控器接到后面板上的遥控输入端子上。遥控器上 TEST 和 RESET 开关的功能、作用与本仪器前面板上的启动和复位开关完全相同。由于本仪器的启动和复位开关和遥控器的 TEST 和 RESET 开关可以同时操作，所以遥控器必须妥善保管，不能让非操作人员有机会接触遥控器，以避免意外发生。
10. 本测试仪具有 PASS (测试通过)、 FAIL (测试失败)信号的输出，可以将这些信号接到控制中心监视，远端监视本仪器的信号。

第六章 遥控输入和输出信号

6.1 输入和输出信号

在测试仪的后面板上附有远程监视和遥控接线端子，它可以将仪器的工作状态接到监控中心作为监视，并且可以接上遥控器进行操作。这个端子为标准的 9PIN D 型端子座，含有 PASS(测试通过)、 FAIL(测试失败)等二个监视信号输出和 TEST (启动)、 RESET (复位)二个遥控输入信号。



6. 2 遥控输出信号接线和说明

本测试仪提供二个“常开”(N.O.)接点信号，分别由仪器内部的二个继电器提供，接点的容量为 AC250V 1.0A/ DC250V 0.5A，这些接点没有正负极性的限制，并且每一个信号均为独立的接线，没有共同的地线。端子座上附有引脚编号的标示，输出信号的接线如下：

PASS 信号： 输出信号接在 PIN7 和 PIN8 之间。

FAIL 信号： 输出信号接在 PIN1 和 PIN6 之间。

6. 3 遥控输入信号接线说明

本测试仪备有远程遥控接点，可以由外部的遥控装置操作仪器的 TEST(启动)和 RESET(复位)功能。必须使用“瞬接触”开关作为控制器。请特别注意，绝对不能再接上任何其它的电源，如果接入其它的电源，会造成仪器内部电路的损坏或误动作。端子座上附有引脚编号标示。其详细的接线如下：

1. TEST 控制： 控制开关接在 PIN4 和 PIN9 之间
2. RESET 控制： 开关接在 PIN5 和 PIN9 之间

第七章 自动放电电路

7. 1 放电原理

当进行测试后，尤其是直流耐压测试，被测物和电路上会留存很大的电能，必须先行放电后才能进行测试线拆除等工作。本测试仪在测试完成后，程序自动地驱动放电电路。在 0.2 秒左右的时间内，将待测物和电路上留存的电能全部放完。放电电路所能承受的总电容量如下：

最大放电电容量：	0.2uF	----在输出电压 \leq 1KV 时
	0.1uF	----在输出电压 \leq 2KV 时
	0.06uF	----在输出电压 \leq 3KV 时
	0.05uf	---在输出电压 \leq 4KV 时
	0.04uf	---在输出电压 \leq 5KV 时

0.015uF ---在输出电压 $\leq 6KV$ 时

7. 2 注意事项

如果超出上述输出电压相对应的电容量范围，自动放电电路会受到伤害而造成故障，请特别注意不要超过放电的容许电容量。

请注意如果输入电源被中途关闭、自动放电电路不会工作、待测物不会被放电。测试进行中应避免关闭输入电源。

第八章 测试参数设定及显示

8.1 测试参数说明

上电后，程序会自动进入上次关机前，最后一次测试时设定的参数，液晶显示器会显示：

<table border="1" style="width: 100%; border-collapse: collapse;"> <tr><th colspan="3">交流耐压测试</th></tr> <tr><td>ACW</td><td>SETUP</td><td>XXX.XS</td></tr> <tr><td>MX</td><td>X.XXKV</td><td>XX.XXmA</td></tr> </table>	交流耐压测试			ACW	SETUP	XXX.XS	MX	X.XXKV	XX.XXmA	或	<table border="1" style="width: 100%; border-collapse: collapse;"> <tr><th colspan="3">直流耐压测试</th></tr> <tr><td>DCW</td><td>SETUP</td><td>XXX.XS</td></tr> <tr><td>MX</td><td>X.XXKV</td><td>XX.XXmA</td></tr> </table>	直流耐压测试			DCW	SETUP	XXX.XS	MX	X.XXKV	XX.XXmA
交流耐压测试																				
ACW	SETUP	XXX.XS																		
MX	X.XXKV	XX.XXmA																		
直流耐压测试																				
DCW	SETUP	XXX.XS																		
MX	X.XXKV	XX.XXmA																		
<table border="1" style="width: 100%; border-collapse: collapse;"> <tr><th colspan="3">绝缘电阻测试</th></tr> <tr><td>IR</td><td>SETUP</td><td>XXX.XS</td></tr> <tr><td>MX</td><td>X.XXKV</td><td>XXXXM Ω</td></tr> </table>	绝缘电阻测试			IR	SETUP	XXX.XS	MX	X.XXKV	XXXXM Ω	或	<table border="1" style="width: 100%; border-collapse: collapse;"> <tr><th colspan="3">接地电阻测试</th></tr> <tr><td>GND</td><td>SETUP</td><td>XXX.XS</td></tr> <tr><td>MX</td><td>XX.XXA</td><td>XXXm Ω</td></tr> </table>	接地电阻测试			GND	SETUP	XXX.XS	MX	XX.XXA	XXXm Ω
绝缘电阻测试																				
IR	SETUP	XXX.XS																		
MX	X.XXKV	XXXXM Ω																		
接地电阻测试																				
GND	SETUP	XXX.XS																		
MX	XX.XXA	XXXm Ω																		

提示说明：

ACW：表示交流耐压测试

DCW：表示直流耐压测试

IR：表示绝缘电阻测试

GND：表示接地电阻测试

SETUP：提示信息，表示当前为待测或参数设定状态

变量说明：

MX：参数组别(1-15)

XXX.X S：测试时间

X.XX KV：输出电压设定值

XX.XX mA：漏电流上限设定值

XXXX M Ω：绝缘电阻上限设定值

XX.XXA：交流电流值

XXXm Ω：接地电阻上限值

(以下变量同上)

“SET”键是参数项目设定键，.在待测和参数设定模式时，每按一次“SET”键，会将参数设定翻动到下一个设定项目。按“EXIT”键后会自动将设定的测试参数存入存储器内；按“复位”开关则设定无效。存入存储器内的测试参数，在关闭输入电源后仍然被保留而不会被清除，除非再经过人为的重新设定。

“+”和“-”键是作为组别选择的操作键和参数数值的输入键。

“+”键：按此键时数字会增，而“-”键：按此键时数字则减。每按一次“+”和“-”键时，显示器上的最后一位数会“增加1”或“减少1”，如果连续按住增减超过10，则会快速“增加10”或“减少10”，如果连续按住增减超过100，则会快速“增加100”或“减少100”，放开按键后会回复到最初的速率状态。

在测试参数设定的过程中，如果不必全部重新设定时，可以在任何一个步骤完成后，按“EXIT”键离开测试参数设定模式，程序会自动进入待测模式，并将已设定的测试参数存入存储器内。程序不接受不合理的设定和输入，下列各项参数设定说明中“X”代表0-9之间的任何数字。

8. 2 测试参数设定:

上电后, 程序会自动进入上次关机前, 最后一次测试时设定的参数, 液晶显示器会显示:

交流耐压测试			直流耐压测试			
ACW	SETUP	XXX.XS	或	DCW	SETUP	XXX.XS
MX	X.XXKV	XX.XXmA		MX	X.XXKV	XX.XXmA
绝缘电阻测试			接地电阻测试			
IR	SETUP	XXX.XS	或	GND	SETUP	XXX.XS
MX	X.XXKV	XXXXM Ω		MX	XX.XXA	XXXm Ω

1. 组别设定

按“+”或“-”键, 程序自动将上一组别或下一组别设定的参数显示。

2. 测试参数设定

参数设定是使用“SET”键作为参数项目的选择键, 每按一次则进入下一个参数项目。交/直流耐压测试顺序为: 测试模式选择、输出电压设定、漏电流上限设定、漏电流下限设定、缓升时间设定、测试时间设定、输出频率选择(直流耐压测试无此项)、电弧灵敏度设定和连接测试设定; 绝缘电阻测试顺序为: 测试模式选择、输出电压设定、绝缘电阻上限设定、绝缘电阻下限设定、延迟判定时间设定和连接测试设定。接地电阻测试顺序为输出电流设定、接地电阻上限设定、接地电阻下限设定、测试时间设定和输出频率设定和连接测试设定。

3. 测试模式(Test Mode)选择

按下“SET”键后, 程序会进入测试模式选择, 液晶显示器会显示:

交流耐压测试		直流耐压测试	
Test Mode = ACW	或	Test Mode = DCW	或
Select by \wedge or \vee		Select by \wedge or \vee	
绝缘电阻测试		接地电阻测试	
Test Mode = IR	或	Test Mode = GND	或
Select by \wedge or \vee		Select by \wedge or \vee	

请用面板上的“+”或“-”键输入所要设定的测试模式: ACW、DCW、IR 或 GND。

4. 输出电压电流设定

在测试模式选择完成并按“SET”键后, 程序会进入交/直流耐压或绝缘电阻测试的输出电压设定模式或接地电阻测试的输出电流模式, 液晶显示器会显示:

交流耐压测试		直流耐压测试	
Voltage = XXXXV Range:0-5000	或	Voltage = XXXXV Range:0-6000	
绝缘电阻测试		接地电阻测试	
Voltage = XXXXV Range:500-1000	或	Current = XX.XXA Range:3.00-30.00	

请用面板上的“+”或“-”键输入所要设定的输出电压或电流。

5.漏电流或绝缘电阻上限(HI-Limit)设定

在输出电压设定完成并按“SET”键后，程序会进入交/直流耐压测试的漏电流或绝缘电阻上限设定模式或接地电阻上限设定模式，液晶显示器会显示：

交流耐压测试		直流耐压测试	
HI-Limit = XX.XXmA Range: 0.01-12.00	或	HI-Limit = XX.XXmA Range: 0.01-6.00	
绝缘电阻测试		接地电阻测试	
HI-Limit = XXXXM Ω Range: 0-2000 0=OFF	或	HI-Limit = XXXm Ω Range:1-300	

请用面板上的“+”或“-”键输入所要设定的上限值。如果绝缘电阻上限设定为“0”时，则程序不作绝缘电阻上限判定。

6.漏电流或绝缘电阻下限(LO-Limit)设定

在交/直流耐压测试的漏电流或绝缘电阻上限设定完成并按“SET”键后，程序会进入交/直流耐压测试的漏电流或绝缘电阻下限设定模式或接地电阻下限设定模式，液晶显示器会显示：

交流耐压测试		直流耐压测试	
LO-Limit = X.XXmA Range: 0.00-12.00	或	LO-Limit = X.XXmA Range: 0.00-6.00	
绝缘电阻测试		接地电阻测试	
LO-Limit = XXX.XM Ω Range: 1.0-999.9	或	LO-Limit = XXXmA Range: 0-300	

请用面板上的“+”或“-”键输入所要设定的下限值。

7.缓升时间(Ramp Time)设定

在交/直流耐压测试的漏电流下限设定完成并按“SET”键后，程序会进入缓升时间设定模式，液晶显示器会显示：

交/直流耐压测试

Ramp Time= XXX.XS Range: 0.1-999.9

注明：绝缘接地电阻测试无此项功能，程序会自动略过此项设定，而直接进入下一设定。请用面板上的“+”或“-”键输入所要设定的缓升时间，其单位为秒。

8.测试时间(Dwell Time)设定

在交/直流耐压测试的缓升时间设定完成并按“SET”键后，程序会进入测试时间设定模式，液晶显示器会显示：

交/直流耐压或接地测试

Dwell Time = XXX.XS 0.5-999.9 0=Constant

注明：绝缘电阻测试无此项功能，程序会自动略过此项设定，而直接进入下一设定。请用面板上的“+”或“-”键输入所要设定的测试时间值，其单位为秒。如果测试时间设定为“0”时，该测试会持续进行而不会停止，除非待测物测试失败或人为停止测试。否则不会自动中止。

9.延迟判定时间(Delay Time)设定

在绝缘电阻下限设定完成并按“SET”键后，程序会进入延迟判定时间的设定模式，液晶显示器会显示：

绝缘电阻测试

Delay Time = XXX.XS 0.8-999.9 0=Constant

注明：交/直流耐压测试和接地电阻测试无此项功能，程序会自动略过此项设定，而直接进入下一设定。请用面板上的“+”或“-”键输入所要设定的延迟判定时间值，其单位为秒。如果测试时间设定为“0”时，该测试会持续进行而不会停止，除非待测物测试失败或人为停止测试。否则不会自动中止。延迟判定时间的设定是因为被测物大多数都具有电容性，而产生很大的充电电流，延迟判定时间可以让仪器在充电电流稳定后，才做判定。

10.输出频率(Frequency)设定

在交流耐压测试时间设定完成并按“SET”键后，程序会进入输出频率选择模式，液晶显示器会显示：

交流耐压和接地电阻测试

Frequency = 50 Hz Select by \wedge or \vee

注明：直流耐压和绝缘电阻测试无此项功能，程序会自动略过此项设定，而直接进入下

一设定。请用面板上的“+”或“-”键选择输出频率为“50”或“60”Hz。

11. 电弧灵敏度(Arc Sense) 设定

在输出频率设定完成并按“SET”键后，程序会进入电弧灵敏度设定模式，液晶显示器会显示：

交流耐压和直流耐压模式

Arc Sense= X Range:0-9 0=OFF

请用面板上的“+”或“-”键输入所要设定的电弧灵敏度值,电弧灵敏度分为1-9,共有9段可供设定,9为灵敏度最高,1为灵敏度最低,而0为不检测待测物的电弧状况。当X的范围为1-9时,其对应的电弧峰值分别为:20mA、18mA、16mA、12mA、10mA、7.7mA、5.5mA、2.8mA,出厂默认设置为0。

注明:只有交流耐压和直流耐压才会有此模式。

12.连接测试(Connect)设定

在交/直流耐压电弧灵敏度或绝缘电阻延迟判定时间设定完成并按“SET”键后，程序会进入连接测试设定模式，液晶显示器会显示：

CONNECT = YES Select by ^ or v

请用面板上的“+”或“-”键选择连接测试为“YES”或“NO”。如果连接测试设定为“YES”，在本次测试完成后，会自动连接到下一组别继续测试，最大连接次数为3次。如果设定为“NO”，在本次测试完成后，会立即停止测试，而不会连接到下一组别测试。当连接测试设定为“YES”，程序自动在组别后显示符号“_”，表示本组测试后连接到下一组测试。

这是参数设定的最后一个步骤，可以再按“SET”键回到第一个参数设定步骤，按“EXIT”键保存数据或按“复位”键不保存数据，离开参数设定模式，程序自动调用当前组别的测试参数，进入待测模式，准备进行测试。

8. 3 液晶显示器信息

以下为本仪器在执行交/直流耐压或绝缘电阻测试时，会出现在显示器上的各类信息，说明如下。

1.待测和参数设定模式（SETUP）

以下的显示器信息表示本仪器已进入交/直流耐压或绝缘电阻或接地电阻的待测和参数设定模式：

交流耐压测试			或	直流耐压测试		
ACW	SETUP	XXX.XS		DCW	SETUP	XXX.XS
MX	X.XXKV	XX.XXmA		MX	X.XXKV	XX.XXmA

绝缘电阻测试

IR	SETUP	XXX.XS
MX	X.XXKV	XXXXM Ω

接地电阻测试

GND	SETUP	XXX.XS
MX	XX.XXA	XXXm Ω

如果按“启动”开关，本仪器即开始进行测试，如果按“SET”键，本仪器就立即进入参数设定模式，可以进行参数设定。

2. 测试中止(ABORT)

如果交/直流耐压或绝缘电阻或接地电阻测试正在进行之中，而按“复位”开关或使用遥控装置中断测试时，液晶显示器会显示：

交流耐压测试

ACW	ABORT	XXX.XS
MX	X.XXKV	XX.XXmA

或

直流耐压测试

DCW	ABORT	XXX.XS
MX	X.XXKV	XX.XXmA

绝缘电阻测试

或

IR	ABORT	XXX.XS
MX	X.XXKV	XXXXM Ω

接地电阻测试

GND	ABORT	XXX.XS
MX	XX.XXA	XXXm Ω

按“复位”键，进入待测模式；按“启动”键，重新开始测试。

3. 缓升测试 (RAMP)

在交/直流耐压测试的缓升过程中，程序不作下限判定，测试的结果会不断的被更新，显示器会显示：

交流耐压测试

ACW	RAMP	XXX.XS
MX	X.XXKV	XX.XXmA

或

直流耐压测试

DCW	RAMP	XXX.XS
MX	X.XXKV	XX.XXmA

4. 交/直流耐压测试(DWELL)或绝缘电阻延时判定 (DELAY)

在测试进行中，测试的结果会不断的被更新显示：

交流耐压测试

ACW	DWELL	XXX.XS
MX	X.XXKV	XX.XXmA

或

直流耐压测试

DCW	DWELL	XXX.XS
MX	X.XXKV	XX.XXmA

绝缘电阻测试

IR	DELAY	XXX.XS
MX	X.XXKV	XXXXM Ω

接地电阻测试

GND	DWELL	XXX.XS
MX	XX.XXA	XXXm Ω

5. 漏电流或绝缘电阻上限失败(HI-Fault)

如果待测物在做交/直流耐压或绝缘电阻测试时，漏电流或绝缘电阻值超过上限设定值，会被程序判定为漏电流或绝缘电阻值上限造成的测试失败，如果其漏电流或绝缘电阻值仍然在本仪器的上限检测范围内，显示器会显示：

交流耐压测试			或	直流耐压测试		
ACW	HI-Fail	XXX.XS		DCW	HI-Fail	XXX.XS
MX	X.XXKV	XX.XXmA		MX	X.XXKV	XX.XXmA

绝缘电阻测试			或	接地电阻测试		
IR	HI-Fail	XXX.XS		GND	HI-Fail	XXX.XS
MX	X.XXKV	XXXXM Ω		MX	XX.XXA	XXXm Ω

如果其漏电流或绝缘电阻值超过本仪器的上限检测范围，显示器会显示：

交流耐压测试			或	直流耐压测试		
ACW	HI-Fail	XXX.XS		DCW	HI-Fail	XXX.XS
MX	X.XXKV	>12 mA		MX	X.XXKV	>6 mA

绝缘电阻测试			或	接地电阻测试		
IR	HI-Fail	XXX.XS		GND	HI-Fail	XXX.XS
MX	X.XXKV	>2000M Ω		MX	XX.XXA	>300m Ω

6.漏电流或绝缘电阻下限失败(LO-Fail)

如果待测物在做交/直流耐压或绝缘电阻测试时，漏电流或绝缘电阻值小于下限设定值，会被程序判定为漏电流或绝缘电阻值下限造成的测试失败，如果绝缘电阻值仍然在本仪器的检测范围内，显示器会显示：

交流耐压测试			或	直流耐压测试		
ACW	LO-Fail	XXX.XS		DCW	LO-Fail	XXX.XS
MX	X.XXKV	XX.XXmA		MX	X.XXKV	XX.XXmA

绝缘电阻测试			或	接地电阻测试		
IR	LO-Fail	XXX.XS		GND	LO-Fail	XXX.XS
MX	X.XXKV	XXXXM Ω		MX	XX.XXA	XXXm Ω

如果绝缘电阻值超过本仪器的检测范围，显示器会显示：

绝缘电阻测试		
IR	LO-Fail	XXX.XS
MX	X.XXKV	<1M Ω

7.耐压崩溃(BREAK)

如果待测物在做交/直流耐压测试时漏电流远超过本仪器可以量测的范围，并且电弧的电流也远超过本仪器所能够量测的正常数值之外，会被程序判定为耐压崩溃造成的测试失败，液晶显示器会显示：

交流耐压测试

ACW	BREAK	XXX.XS
MX	X.XXKV	XX.XXmA

或

直流耐压测试

DCW	BREAK	XXX.XS
MX	X.XXKV	XX.XXmA

8. 过流失败(OVER)

如果待测物在做交/直流耐压测试时的过程中输出电流超出仪器正常的输出范围,会被程序判定为过流造成的测试失败,显示器会显示:

交流耐压测试

ACW	OVER	XXX.XS
MX	X.XXKV	>12 mA

或

直流耐压测试

DCW	OVER	XXX.XS
MX	X.XXKV	>6 mA

接地电阻过流失败(OVER)

如果待测物在做接地电阻测试时的过程中输出电流超出仪器正常的输出范围,会被程序判定为过流造成的测试失败,显示器会显示:

GND	OVER	XXX.XS
MX	>25A	XXXmΩ

9.测试通过(PASS)

如果待测物在做交/直流耐压或绝缘电阻测试的整个过程中都没有任何异常的现象发生时,被认定为测试通过,显示器会显示:

交流耐压测试

ACW	PASS	XXX.XS
MX	X.XXKV	XX.XXmA

或

直流耐压测试

DCW	PASS	XXX.XS
MX	X.XXKV	XX.XXmA

绝缘电阻测试

IR	PASS	XXX.XS
MX	X.XXKV	XXXXMΩ

接地电阻测试

GND	PASS	XXX.XS
MX	XX.XXA	XXXmΩ

第九章 校正程序和步骤

本仪器在出厂前，已经按照国家标准有关检定规程，校正过本仪器、仪表的精度完全符合国家标准的规范，建议本仪器至少每年需要做一次校正，校正用标准仪表的精确度必须达到相应要求，以确保仪表的精度。

9.1 进入校正模式：

请先按住前面板“SET”键，然后再开启本机电源开关，液晶显示器会显示：

```
Calibration Mode
<SET> to Select
```

此时仪器已进入校正模式，请放开按键。按“SET”键可选择校正参数项目，分别为交流耐压电压校正，交流耐压各电流档校正，直流耐压电压校正（型无此项），直流耐压各电流档校正（型无此项），绝缘电阻电压校正，绝缘电阻各电阻档校正。

9.2 交流耐压电压校正

按“SET”键，程序进入交流耐压电压校正模式，显示器会显示：

```
CAL ACW V = 4000V
<TEST> to Calibrate
```

本仪器上的“H. V.”和“被测端”上接上一个能测量到6000VAC的标准高压电压表，如果标准高压电表特别注明“高、低端”时，请将高端点接到本仪器的H. V.端子上，再将低端点接到本仪器的“被测端”上，以避免高压电压表不准确或受损伤。然后按“启动”键，此时本仪器的校正程序会自动输出一个大约4000VAC的电压，显示器会显示：

```
CAL ACW V = XXXXV
<EXIT> to Save
```

请用面板上的“+”或“-”键将标准电压输入校正程序内，按“+”键为数字加，而“-”键则为数字减，其单位为V。请先确认数字无误后，再按“EXIT”键，关闭输出，保存输入数据。如果不保存数据，则按“复位”开关，关闭输出。

9.3 交流耐压电流10mA档校正

按“SET”键，程序进入交流耐压电流10mA档校正模式，显示器会显示：

```
CAL ACW I1 = 10.00mA
<TEST> to Calibrate
```

请先将标准交流电流表和一个大约100K Ω /10W的电阻串联接好，然后接到本仪器的“H. V.”和“被测端”之间，电流表靠“被测端”这一端。请按“启动”键，此时本仪

器的校正程序会自动输出一个大约 1000VAC/10.00mA 的电流，显示器会显示：

```
CAL ACW I1 = XX.XXmA
<EXIT> to Save
```

请用面板上的“+”或“-”键将标准电流表的标准值输入校正程序内，其单位为 mA。请先确认数字无误后，再按“EXIT”键，关闭输出，保存输入数据。如果不保存数据，则按“复位”开关，关闭输出。

9.4 交流耐压电流 2mA 档校正

按“SET”键，程序进入交流耐压电流 2mA 档校正模式，显示器会显示：

```
CAL ACW I2 = 2.000mA
<TEST> to Calibrate
```

请先将标准交流电流表和一个大约 500K Ω /2W 的电阻串联接好，然后接到本仪器的“H. V.”和“被测端”之间，电流表靠“被测端”这一端。请按“启动”键，此时本仪器的校正程序会自动输出一个大约 1000VAC/2.000mA 的电流，显示器会显示：

```
CAL ACW I2 = XX.XXmA
<EXIT> to Save
```

请用面板上的“+”或“-”键将标准电流表的标准值输入校正程序内，其单位为 mA。请先确认数字无误后，再按“EXIT”键，关闭输出，保存输入数据。如果不保存数据，则按“复位”开关，关闭输出。

9.5 直流耐压电压校正

按“SET”键，程序进入直流耐压电压校正模式，显示器会显示：

```
CAL DCW V = 4000V
<TEST> to Calibrate
```

本仪器上的“H. V.”和“被测端”上接上一个能测量到 6000VDC 的标准高压电压表，如果标准高压电表特别注明“高、低端”时，请将高端点接到本仪器的 H. V. 端子上，再将低端点接到本仪器的“被测端”上，以避免高压电压表不准确或受损伤。然后按“启动”键，此时本仪器的校正程序会自动输出一个大约 4000VDC 的电压，显示器会显示：

```
CAL DCW V = XXXXV
<EXIT> to Save
```

请用面板上的“+”或“-”键将标准电压输入校正程序内，其单位为 V。请先确认数

字无误后，再按“EXIT”键，关闭输出，保存输入数据。如果不保存数据，则按“复位”开关，关闭输出。

9.6 直流耐压电流 6mA 档校正

按“SET”键，程序进入直流耐压电流 6mA 档校正模式，显示器会显示：

```
CAL DCW I1 = 6.00mA
<TEST> to Calibrate
```

请先将标准直流电流表和一个大约 100K Ω /10W 的电阻串联接好，然后接到本仪器的“H. V.”和“被测端”之间，电流表靠“被测端”这一端。请按“启动”键，此时本仪器的校正程序会自动输出一个大约 600VDC/6.00mA 的电流，显示器会显示：

```
CAL ACW I1 = X.XXmA
<EXIT> to Save
```

请用面板上的“+”或“-”键将标准电流表的标准值输入校正程序内，其单位为 mA。请先确认数字无误后，再按“EXIT”键，关闭输出，保存输入数据。如果不保存数据，则按“复位”开关，关闭输出。

9.7 直流耐压电流 2mA 档校正

按“SET”键，程序进入直流耐压电流 2mA 档校正模式，显示器会显示：

```
CAL DCW I2 = 2.000mA
<TEST> to Calibrate
```

请先将标准直流电流表和一个大约 500K Ω /2W 的电阻串联接好，然后接到本仪器的“H. V.”和“被测端”之间，电流表靠“被测端”这一端。请按“启动”键，此时本仪器的校正程序会自动输出一个大约 1000VDC/2.000mA 的电流，显示器会显示：

```
CAL DCW I2 = XX.XXmA
<EXIT> to Save
```

请用面板上的“+”或“-”键将标准电流表的标准值输入校正程序内，其单位为 mA。请先确认数字无误后，再按“EXIT”键，关闭输出，保存输入数据。如果不保存数据，则按“复位”开关，关闭输出。

9.8 绝缘电阻电压校正：

按“SET”键，程序进入绝缘电阻电压校正模式，显示器会显示：

```
CAL IR V = 1000V
<TEST> to Calibrate
```

本仪器上的“H. V.”和“被测端”上接上一个能测量到 1000VDC 的标准电压表，如果标准电压表特别注明“高、低端”时，请将高端点接到本仪器的 H. V. 端子上，再将低端点接到本仪器的“被测端”上，以避免电压表不准确或受损伤。然后按“启动”键，此时本仪器的校正程序会自动输出一个大约 1000VDC 的电压，显示器会显示：

```
CAL IR V = XXXXV
<EXIT> to Save
```

请用面板上的“+”或“-”键将标准电压输入校正程序内，其单位为 V。请先确认数字无误后，再按“EXIT”键，关闭输出，保存输入数据。如果不保存数据，则按“复位”开关，关闭输出。

9. 9 绝缘电阻 0.5M Ω 档校正：

按“SET”键，程序进入绝缘电阻 0.5M Ω 档校正模式，显示器会显示：

```
CAL IR R1 = 0.500M $\Omega$ 
<TEST> to Calibrate
```

本仪器上的“H. V.”和“被测端”上接上一个大约 500K Ω /2W 的标准电阻，然后按“启动”键，此时本仪器的校正程序会自动输出一个大约 1000VDC 的电压，显示器会显示：

```
CAL IR R1 = X.XXXM $\Omega$ 
<EXIT> to Save
```

请用面板上的“+”或“-”键将标准电阻输入校正程序内，其单位为 M Ω 。请先确认数字无误后，再按“EXIT”键，关闭输出，保存输入数据。如果不保存数据，则按“复位”开关，关闭输出。

9. 10 绝缘电阻 5M Ω 档校正：

按“SET”键，程序进入绝缘电阻 5M Ω 档校正模式，显示器会显示：

```
CAL IR R2 = 5.000M $\Omega$ 
<TEST> to Calibrate
```

本仪器上的“H. V.”和“被测端”上接上一个大约 5M Ω /0.25W 的标准电阻，然后按“启动”键，此时本仪器的校正程序会自动输出一个大约 1000VDC 的电压，显示器会显示：

```
CAL IR R2 = X.XXXM $\Omega$ 
<EXIT> to Save
```

请用面板上的“+”或“-”键将标准电阻输入校正程序内，其单位为 $M\Omega$ 。请先确认数字无误后，再按“EXIT”键，关闭输出，保存输入数据。如果不保存数据，则按“复位”开关，关闭输出。

9. 11 绝缘电阻 50M Ω 档校正:

按“SET”键，程序进入绝缘电阻 50M Ω 档校正模式，显示器会显示:

```
CAL IR R3 = 50.00M  $\Omega$ 
<TEST> to Calibrate
```

本仪器上的“H. V.”和“被测端”上接上一个大约 50M Ω /0.25W 的标准电阻，然后按“启动”键，此时本仪器的校正程序会自动输出一个大约 1000VDC 的电压，显示器会显示:

```
CAL IR R3 = XX.XXM  $\Omega$ 
<EXIT> to Save
```

请用面板上的“+”或“-”键将标准电阻输入校正程序内，其单位为 $M\Omega$ 。请先确认数字无误后，再按“EXIT”键，关闭输出，保存输入数据。如果不保存数据，则按“复位”开关，关闭输出。

9. 12 绝缘电阻 500M Ω 档校正:

按“SET”键，程序进入绝缘电阻 500M Ω 档校正模式，显示器会显示:

```
CAL IR R4 = 500.0M  $\Omega$ 
<TEST> to Calibrate
```

本仪器上的“H. V.”和“被测端”上接上一个大约 500M Ω /0.25W 的标准电阻，然后按“启动”键，此时本仪器的校正程序会自动输出一个大约 1000VDC 的电压，显示器会显示:

```
CAL IR R4 = XXX.XM  $\Omega$ 
<EXIT> to Save
```

请用面板上的“+”或“-”键将标准电阻输入校正程序内，其单位为 $M\Omega$ 。请先确认数字无误后，再按“EXIT”键，关闭输出，保存输入数据。如果不保存数据，则按“复位”开关，关闭输出。

9. 13 接地电阻交流电压校正

按“SET”键，程序进入接地电阻交流电压校正模式，显示器会显示:

```
CAL GND V = 6.000V
<TEST> to Calibrate
```

在本仪器的测试端上接上一个能测量到 10VAC 的标准电压表，然后按“启动”键，此时本仪器的校正程序会自动输出一个大约 6VAC 的电压，显示器会显示：

```
CAL GND V = X.XXXV
<EXIT> to Save
```

请用面板上的“+”或“-”键将标准电压输入校正程序内，按“+”键为数字加，而“-”键则为数字减，其单位为 V。请先确认数字无误后，再按“EXIT”键，关闭输出，保存输入数据。如果不保存数据，则按“复位”开关，关闭输出。

9. 14 接地电阻交流电流校正

按“SET”键，程序进入接地电阻交流电流校正模式，显示器会显示：

```
CAL GND I = 25.00A
<TEST> to Calibrate
```

在本仪器的测试端上接上一个能测量到 30AAC 的标准电流表，然后按“启动”键，此时本仪器的校正程序会自动输出一个大约 25AAC 的电流，显示器会显示：

```
CAL GND I = XX.XXA
<EXIT> to Save
```

请用面板上的“+”或“-”键将标准电流表的标准值输入校正程序内，其单位为 A。请先确认数字无误后，再按“EXIT”键，关闭输出，保存输入数据。如果不保存数据，则按“复位”开关，关闭输出。

9. 15 校正完成

本仪器在校正完成后，必须先关闭输入电源，然后再开机，否则无法进入待测模式。程序不接受不合理的输入。

9. 14 请特别注意下列事项：

- (1) “启动”校正电压输出。
- (2) “复位”不保存数据，关闭输出。
- (3) “EXIT”保存数据，关闭输出。
- (4) 在校正后，必须先关闭输入电源，再开机，否则仪器无法进入待测模式。
- (5) 所存入的校正数据会被保存在存储器内，除非再更改否则不会变动或消失。
- (6) 建议本仪器的校正周期为一年。

第十章 维护指南

10.1 日常维护

1. 本测试仪使用环境应通风良好、干燥、无粉尘和无强电磁干扰。
2. 测试仪若长时间不使用，应定期通电。通常每月通电一次，通电时间不少于 30 分钟。
3. 测试仪长时间工作后（8 小时）应关电 10 分钟以上，以保持仪表良好的工作状态。
4. 测试线长期使用后可能会出现接触不良或断路现象，应定期检修。

10.2 简单故障处理

故障	处理方法
开机后，无显示，按键也不响应	请检查电源是否正常，后面板上的保险丝是否熔断，若熔断，请更换保险丝。
启动后，高压指示灯不亮，但有测试电压	高压指示灯坏。
测试失败后，报警指示灯不亮	报警指示灯坏。
启动后，电压正常但无电流输出	请检查测试线是否开路、被测物未接触良好或者被测物已开路。

若有故障不能及时排除，请尽快与本公司联系，我们将及时为您提供服务。

10.3 品质保证

本公司保证所生产制造的产品均经过严格的品质确认，出厂产品质量保证期为一年，在此期间出现的产品制造缺陷或故障，均免费给予修复。

对于用户自行修改电路，功能或超过质量保证期的产品，视实际情况酌收维修费用。

附件

仪器出厂时随机具备如下物件：

1. 电源线 x 1 根
2. 测试线 x 1 套
3. 说明书 x 1 份
4. 保修卡 x 1 份
5. 合格证 x 1 张
6. 测试报告 x 1 份